

WTM
(Weight Transmitter)
Manual

LAST Rev. NO : 1 (9040-WTM-0000-1)

LAST Rev. Date : 2017. 02. 07

Table of Contents

1	안전을 위한 주의 사항	3
2	사용자 경고	4
3	로드셀의 올바른 설치를 위한 권고사항	5
4	기술사양	8
5	외형 사양.....	11
6	설치 방법.....	13
7	무게 설정(Calibration) 모드.....	14
8	봉인 방법 (Sealing)	23
9	저울 모드.....	24
10	테스트(Test) 모드	26
11	설정(Set) 모드	30
12	부록.....	55
13	MODBUS-RTU PROTOCOL.....	62
14	에러 메시지.....	68
15	품질보증 규정	70

1 안전을 위한 주의 사항

‘안전을 위한 주의사항’ 은 제품을 안전하고 올바르게 사용하여 위험을 미리 막기 한 것이므로 반드시 지켜주십시오.

- 주의사항은 ‘경고와 ‘주의의 두 가지로 구분되어 있으며 ‘경고와 ‘주의의 의미는 아래와 같습니다.
- 읽고 난 뒤에는 제품을 사용하는 사람이 항상 볼 수 있는 곳에 보관하여 주십시오

경고

지시사항을 위반하였을 때, 사망이나 중상들의 커다란 위험으로 이어질 가능성이 큰 것을 의미합니다.

주의

지시사항을 위반하였을 때, 다치거나 물질적인 손해로 이어질 가능성이 큰 것을 의미합니다.

교정 및 정기검사안내

본 제품은 계량법에 따라 2년에 한번 교정 및 정기검사를 받아야 되나 폐사를 통하여 교정검사를 받으시면 정기검사를 면제 받게 됩니다.

- 교정검사 상담 문의 : 1577-5578

2 사용자 경고

계량기의 올바른 사용을 위한 권고사항

- 열원이나 직사광선을 피합니다.
- 기기에 물을 분사해서 세척하지 않습니다
- 물에 담그지 않습니다.
- 기기 상에 액체를 흘리지 않도록 합니다.
- 기기 청소를 위해 솔벤트를 사용해서는 안 됩니다.
- 폭발 위험이 있는 곳에는 설치하지 않습니다
- DC 10~24V 이상의 전원 사용으로 인한 기기 파손은 책임지지 않습니다.
- 사용자 부주의로 인한 올바르지 않는 전원 연결 시 발생하는 기기 파손은 책임지지 않습니다.

기기의 올바른 설치를 위한 권고사항

기기의 결선도 상에 표시된 접지 단자들은 계량 구조와 등전위(동일한 접지 피트 또는 접지 시스템)가 되어야 합니다. 이 조건을 이루지 못할 경우, 접지선. (단자 0VDC를 포함해서)을 사용해서 기기의 단자와 계량 구조를 연결합니다.

로드셀 케이블은 개별적으로 그 패널 입력에 연결하며, 다른 케이블과 같은 전선관을 사용해서는 안 됩니다. 케이블은 직접 계기의 단자 스트립에 연결하되, 서포트 단자 스트립으로 그 경로를 차단하지 않도록 합니다.

기기 구동 솔레노이드 밸브 및 원격 조정 스위치 코일에 “RC”필터를 사용합니다. 기기 패널에 인버터 사용을 피하는 것이 좋지만, 인버터 사용이 불가피한 경우, 인버터들을 위한 특수 필터를 사용하고, 이들을 금속판으로 분리합니다. 패널 설치기술자(panel installer)는 기기에 대한 전기 보호장치(퓨즈, 도어락 스위치 등)를 제공해야 합니다.

장비는 내부에 수증기가 맺히는 것을 방지하기 위해 항상 스위치를 켜 상태로 두는 것이 좋습니다.

최대 케이블 길이

- RS485: 1000 미터, AWG24, 쉴드 및 Twisted 케이블
- RS232: 15 미터, 최대 전송속도 115,200

3 로드셀의 올바른 설치를 위한 권고사항

로드셀 설치: 로드셀은 단단하고, 안정적인 직렬 구조 상에 설치해야 하며, 지지 표면의 정렬 불량을 보상해주는 로드셀용 설치 모듈을 사용하는 것이 중요합니다.

셀 케이블 보호: 셀의 케이블을 보호하기 위해 방수 피복 및 조인트를 사용합니다.

기계적 제약(파이프 등): 파이프가 존재하는 경우, 주둥이에 개방형 고무 보호장치가 있는 호스와 플렉서블 커플링 사용을 권장합니다. 단단한 파이프를 사용하는 경우, 파이프 지지 또는 고정 브라켓은 계량 구조물로부터 가능한 멀리 떨어뜨립니다 (파이프 지름의 최소 40배 거리 만큼).

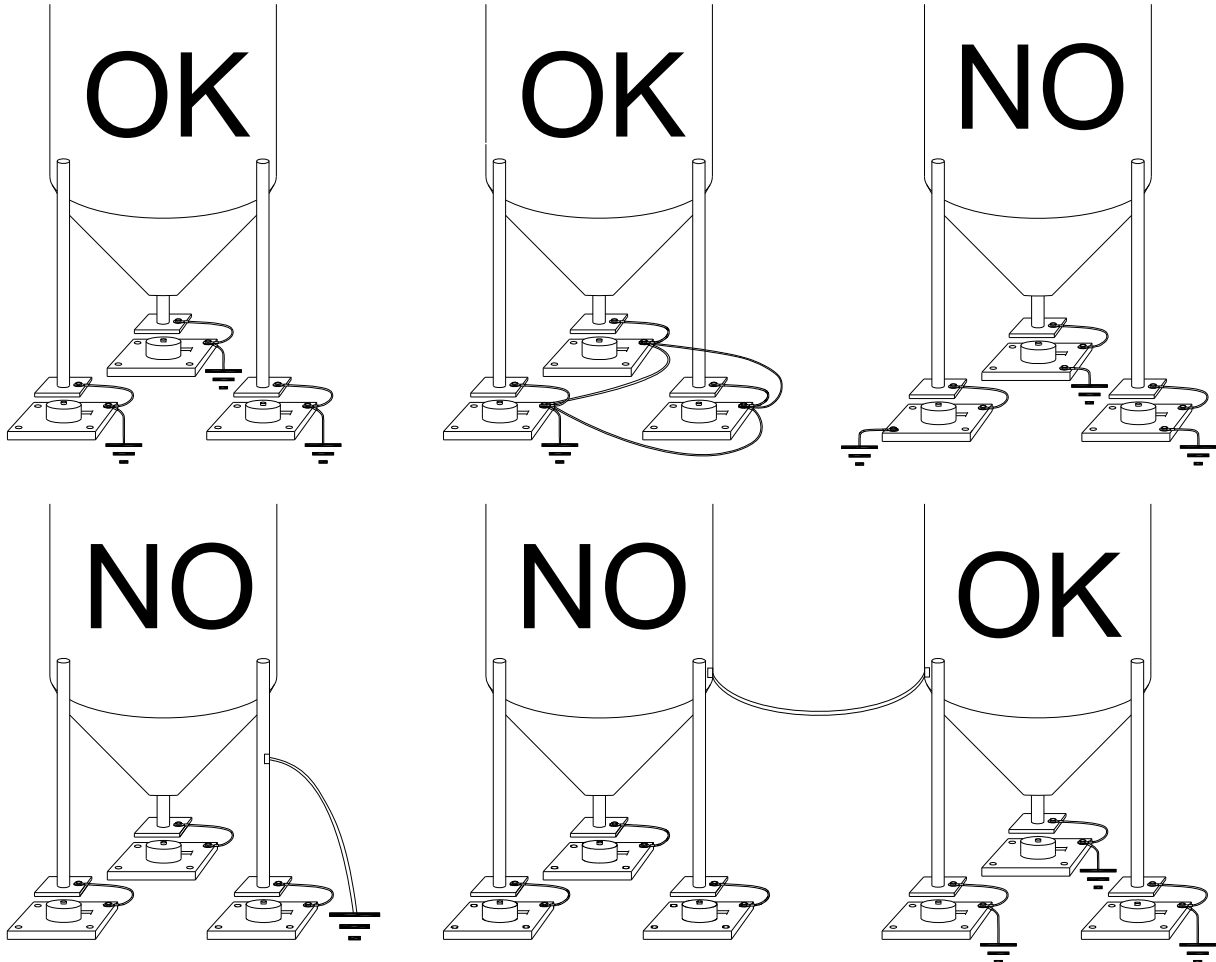
셀들의 병렬 연결: 일부 셀들은 병렬로 연결하는데, 필요 시, 단자함을 갖춘 방수 접속 배선함을 사용합니다. 셀 연결 연장 케이블은 쉴드 처리가 되어야 하며, 개별적으로 파이프나 전선관을 통과시키고 전원케이블과 가능한 멀리 떨어뜨려야 합니다. (4-선 연결의 경우, 최소 횡단면적이 4x1 mm²인 케이블 사용)

용접: 기존에 설치된 로드셀에는 용접을 피합니다. 용접이 불가피한 경우엔, 필요한 용접 지점 근처에 접지 클램프를 설치해서 로드셀로 전류가 전달되는 것을 방지합니다.

바람 조건 노크 진동: 지지 표면의 정렬 불량을 보상하기 위해 모든 로드셀에 대해 계량 모듈의 사용을 강력하게 권장합니다. 시스템 설계자는 설치 시 설정 중에 플랜트에 충격 및 진동, 바람 조건, 지진 조건 등으로 인한 측방 이동과 쓸림이 발생하지 않는 것과, 지지 구조의 안정성을 보장해야 합니다.

용접 구조의 접지: 적절한 단면적의 구리선을 사용해서, 셀 상부의 지지판과 하부 지지판을 연결한 뒤, 모든 하부 판을 단일 접지 시스템에 연결합니다. 제품이 파이프 및 계량 컨테이너 벽과 접촉하면서 누적된 정전기 전하는 로드셀에 손상을 주지 않는 방법으로 접지로 방전시킵니다. 적절하게 접지를 하지 못한 경우, 당장은 계량 시스템의 운영에 영향이 없을 수 있지만, 추후 셀이나 연결 기기의 손상을 유발할 수 있습니다. 계량 구조 내에 포함된 금속부를 사용해서 접지 시스템의 연속성을 보장하는 것은 금지됩니다.

설치 권고사항에 따르지 않는 경우 장비의 오용으로 간주됩니다.



로드셀 시험

로드셀 저항 측정(디지털 멀티미터 사용)

- 로드셀을 기기로부터 분리하고 셀 접속 배선함에 응축이나 침수로 인한 습기가 없는지 점검합니다. 만약 습기가 있다면 배수를 하거나, 필요 시 교체합니다.
- 플러스 신호선과 마이너스 신호선 간의 값은 같거나, 로드셀 데이터 시트에 표시된 값 (출력 저항)과 비슷해야 합니다.
- 플러스 여자 선 및 마이너스 여자 선 간의 값은 로드셀 데이터 시트에 표시된 값 (입력 저항)과 비슷해야 합니다.
- 쉴드 및 기타 셀 와이어 간의 절연 값과 다른 셀 와이어 및 로드셀 바디 간의 절연 값은 20Mohm(mega ohms) 보다 커야 합니다.

로드셀 전압 측정(디지털 멀티미터 사용)'

- 용기 아래에서 또는 용기 지지부를 들어서 시험 할 로드셀을 취합니다.
- 기기(또는 증폭기)에 연결된 로드셀의 두 선의 여자가 5 Vdc +/- 3%가 되도록 합니다.
- 플러스 신호선 및 마이너스 신호선 간의 응답 신호를 테스터로 직접 측정하고, 이 신호가 0~0.5mV (수천 분의 1 volt) 사이에 있는지 확인 합니다.
- 셀에 하중을 작용시키고 신호 증가가 있는지 확인 합니다.

상기 조건들 중 하나라도 충족이 되지 않으면, 기술 지원 서비스로 연락해 주시기 바랍니다.

WTM User Manual - Rev.1

4 기술사양

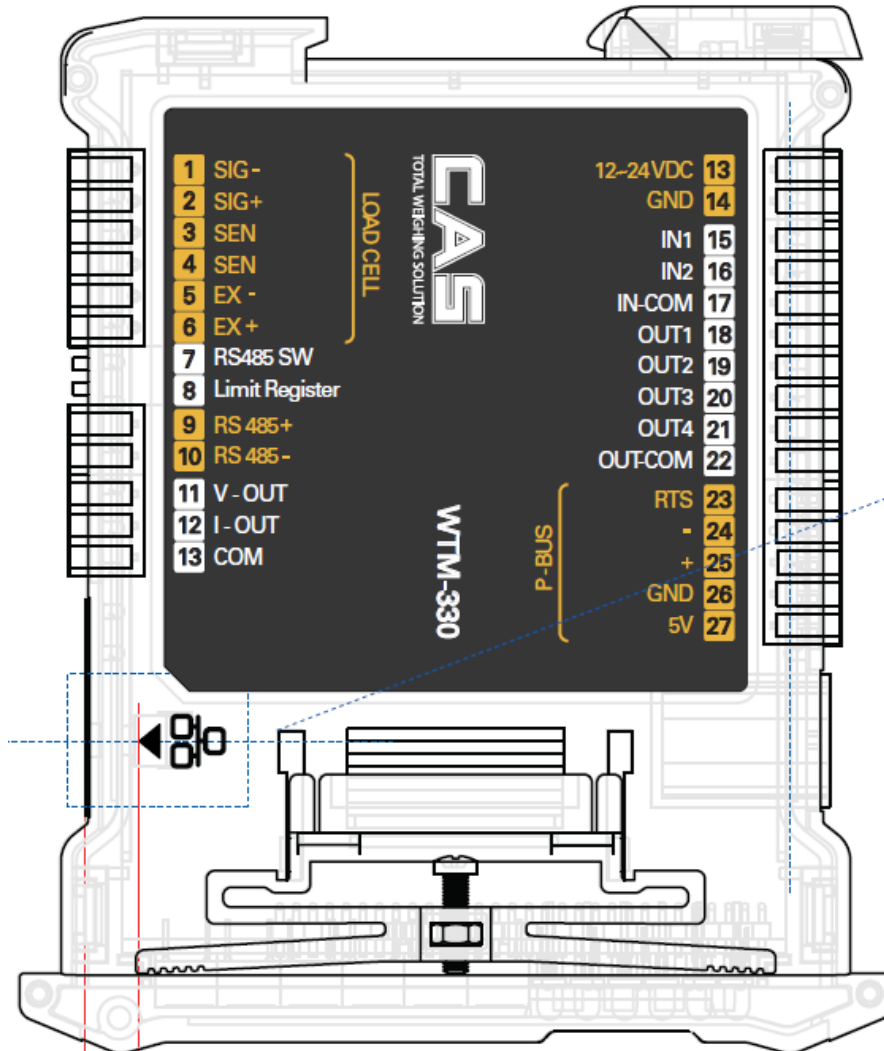
Power supply		Unit
Power supply voltage	10 ~ 24	V
Max consumption	70 with 350 Ω	mA
Temperature range		
Storage temperature	-25 ~ 85	°C
Operating temperature	-10 ~ 40	°C
Loadcell		
Impedance(complete bridge)	> 80	Ω
Connection	4 or 6 wires	
Loadcell power supply	5 ± 5 %	Vdc
Communication		
RS485	Half duplex	
Baud rate	9600 ~ 115200	BPS
Logical inputs		
Numbers	2	
type	Optocoupler	
Low level voltage	0 ~ 3	Vdc
Higi level voltage	9 ~ 24	Vdc
Current at high level	10 mA @ 24 V	mA
Insulation voltage	2500	Vrms
Logical outputs		
Numbers	4	
type		
Max current @ 40°C		
Max voltage in open state	2	Ω
Insulation voltage	2500	Vrms
Legal for use metrological characteristics		
Class	III or IIII	

WTM User Manual - Rev.1

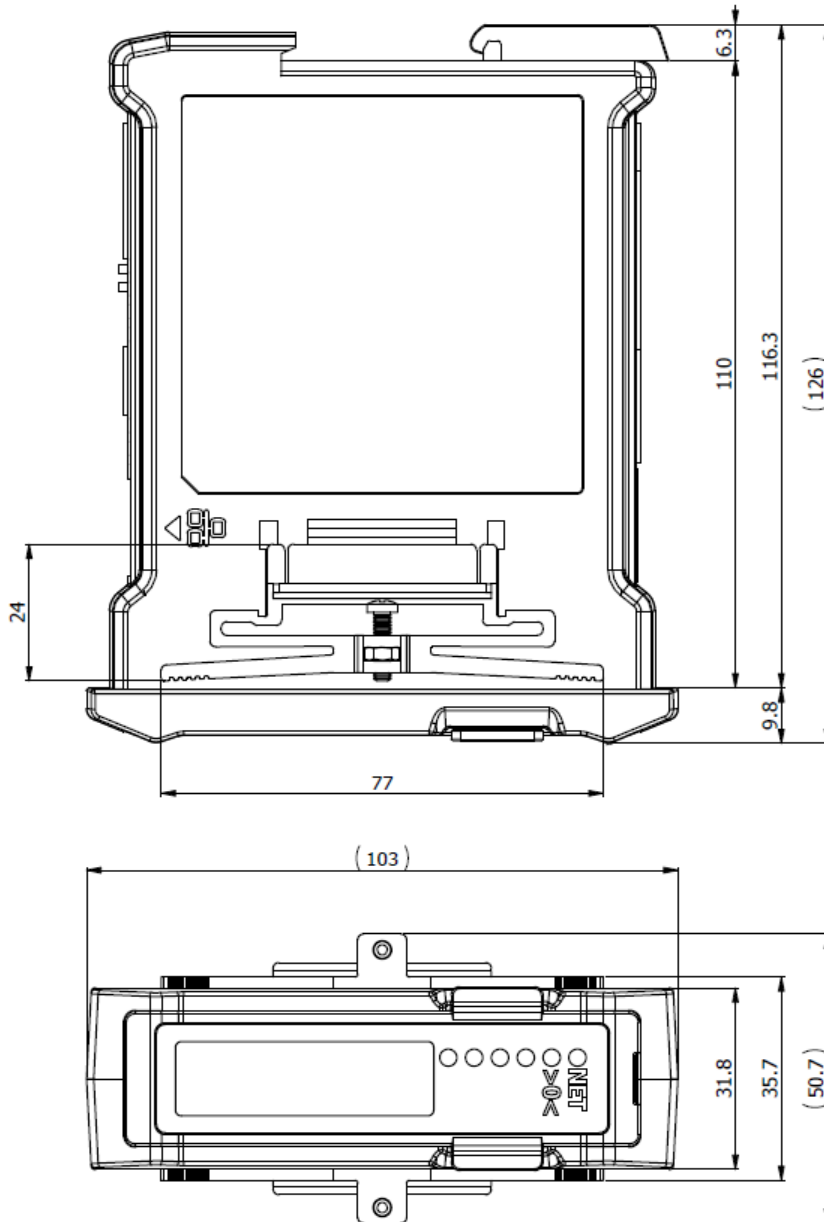
Minimum voltage division per verification scale division	0.5	uV
Maximum voltage for weighing range	39	mV
Programmable functions		
Acquisition of zero, taring, zero tracking		
Physical or theoretical calibration		
Slope correction		
Non-linearity polynomial correction		
Low pass, band-stop and self-adaptive digital filters		
Set points managements		
Checkweigher functioning mode		
Peak detection functioning mode		
Option		
Display	7 Segment LED, 4 key	
A-Out	V-out, I-out	-10 V~10 V 0~24 mA
Relay I/O	2input, 4output	
Alibi memory	50,000개 Save Real time clock	
Ethernet	10/100 M	
Fieldbus	Profibus	

* 카스 홈페이지 (<http://www.cas.co.kr/>) 자료실에서 WTM 관련 소프트웨어를 다운받으실 수 있습니다.

Overview



5 외형 사양



1. 무게 표시 : 6 자릿수, 소수점, 부호
2. 단위 표시 : ton, kg, lb
3. 메시지 표시 : 저울 상태에 따른 메시지표시
(ex, 키 입력 상태표시, Error 상태, 테스트 메뉴, 설정값 내용 등)

출력 4 개: 설정 가능한 SETPOINT(설정점) 또는 프로토콜을 통한 원격 출력 관리
 입력 2 개:(디폴트: 반-자동 영점 입력 1, 순/총 중량 입력 2)

다음의 기능을 갖도록 설정 가능: 반-자동 영점, 순/총 중량, 피크

WTM User Manual - Rev.1

■ Display

LED	주요 기능 (F5-05 OFF 설정)	보조 기능 (F5-05 ON 설정)
NET	순 중량 LED: 순 중량 표시 (반-자동 용기 또는 프리셋 용기)	LED 켜짐: output 4 달함
→0←	영점 LED (영점에서부터 ±0.25 눈금 이하의 편차)	LED 켜짐: output 3 달함
↙	안정 LED	LED 켜짐: output 2 달함
t	측정 단위: ton	LED 켜짐: output 1 달함
kg	측정 단위: kg	LED 켜짐: input 2 달함
L	측정 단위: lb	LED 켜짐: input 1 달함

■ 키 사용법

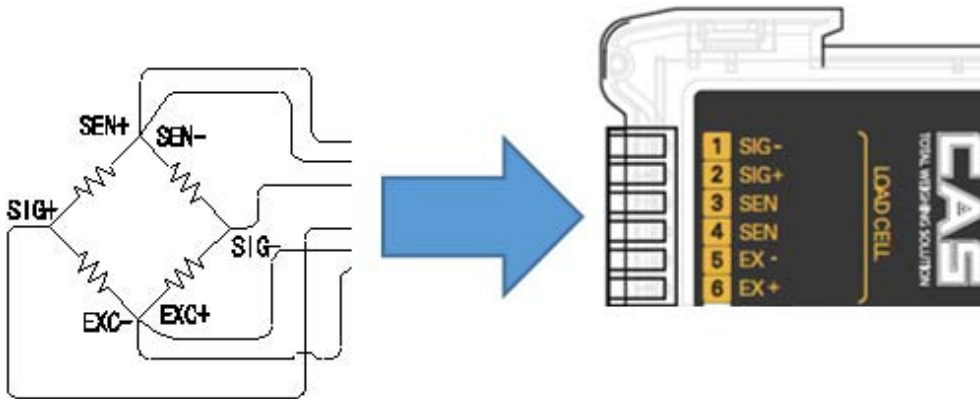
X	ESC	* 영점 부근에 있는 중량 표시를 0으로 만듭니다. (2%, 5%, 10%, 20%, 100%범위를 선택할 수 있습니다.)
◀	LEFT	* 품번 변경 또는 품번 정보를 변경 할 때 사용합니다.
▶	HI	* 사용 용도에 맞추어 기능을 할당할 수 있습니다.
←	ENTER	* 메뉴모드 진입 시 사용합니다.

6 설치 방법

1. 로드셀 연결

로드셀 커넥터를 인디케이터 왼쪽 측면의 LOADCELL 포트에 연결하십시오.

<6 선식 로드셀>



참고 1. 4 선식 로드셀 사용 시

EXC+와 SEN+를 “EXC+” 단(로드셀 입력+단),
EXC-와 SEN-를 “EXC-” 단(로드셀 입력-단),
에 연결하여 사용하십시오.

참고 2. 로드셀 제조업체 및 모델별로 전선 색상이 다를 수 있습니다.

참고 3. 최대 8 개의 동일한 로드셀의 사용이 가능합니다. (350Ω 기준)

참고 4. 분해능 및 Capacity에 따라 계산된 한눈의 값을 설정하지 못할 수 있습니다.

* 로드셀 출력과 입력감도와와의 관계

본제품의 입력 감도는 최대 **0.3 uV/digit** 이상입니다.
시스템 설계 시 아래의 공식이 만족 되어야 합니다.

$$0.3\mu\text{V} \leq \frac{\text{로드셀 인가전압} \times \text{로드셀출력전압} \times \text{한눈의값}}{\text{로드셀 정격용량} \times \text{로드셀 개수}}$$

사례 1) 로드셀 개수	: 4 개
로드셀 정격 용량	: 500 kg
로드셀 정격 출력	: 2 mV/V
한눈의 값	: 0.10 kg
로드셀 인가 전압	: 5 V (= 10,000 mV)

계산식에 의해 → (10000 mV * 2 mV * 0.1 Kg) / (500 Kg * 4) = 1 ≥ **0.3uV**
계산된 값이 **0.3uV** 보다 크므로 분중량 시스템 설계는 문제가 없습니다.

7 무게 설정(Calibration) 모드

무게설정이란?

중량을 표시하는데 있어서 표시되는 수치와 실제 중량이 일치되도록 맞추는 조정을 의미합니다.

무게설정모드 진입방법

인디케이터 측면의 실링을 제거한 후 Calibration S/W 를 누르면 무게 설정모드로 진입합니다.

1. 무게 설정 메뉴 (CAL1 - CAL8)

- CAL 1 : 최대 무게설정
- CAL 2 : 최소눈금 설정
- CAL 3 : 영점 및 스판 설정
- CAL 4 : 호퍼 스판 설정
- CAL 5 : 다이렉트 무게설정
- CAL 6 : 영점 조정
- CAL 7 : 스판 조정 (Factor Calibration)
- CAL 8 : 중력보정
- CAL 9 : Dual range 설정

WTM User Manual - Rev.1

CAL 1 (CAL 1 설정 이후 CAL 2 이 자동으로 시작됩니다.)

CAL 1-1

기능 : 단위 설정 (Unit) 설정값의 범위 : kg, lb, ton		
사용하는 키	표시부	설 명
▲ : 단위 변환 ✕ : 취소 ← : 저장 후 다음 메뉴	kg	단위 : kg
	lb	단위 : lb
	ton	단위 : ton

CAL 1-2


기능 : 최대 무게 값 설정 (Maximum Value) 설정값의 범위 : 1 ~ 99,999		
사용하는 키	표시부	설 명
▲ : 숫자 증감 ◀ : 디지트 이동 ✕ : 취소 ← : 저장 후 다음 메뉴	C= 10000	최대 무게값 = 10000 kg
	C= 10	최대 무게값 = 10 kg

참고 1. 저울이 계량할 수 있는 무게의 최대 표현값을 의미합니다.

CAL 2

기능 : 최소눈금 설정 (Minimun Division) 및 소수점 위치(Dot Positon)설정
 설정값의 범위 : 0.001 ~ 50

사용하는 키	표시부	설 명
▲ , ◀ : 최소 눈금 변경 ✕ : 취소 ⬅ : 저장 후 다음 메뉴	d= 0.001	최소 눈금 0.001 kg
	d= 0.01	최소 눈금 0.01 kg
	d= 0.1	최소 눈금 0.1 kg
	d= 1	최소 눈금 1 kg
	d= 10	최소 눈금 10 kg

- 참고 1. 소수점이 설정되어 있는 상태에서  키를 누르면 CAL2 가 종료 됩니다.
- 참고 2. 외부 분해도는 최대 무게를 최소 눈금으로 나눈 값으로, 1/30,000 이내로 설정하십시오. 외부 분해도가 1/30000 이상이면 Err 21이 표시됩니다
- 참고 3. 소수점 위치는 CAL2 에서 설정하는 최소눈금의 소수점위치로 결정 됩니다.

CAL 3

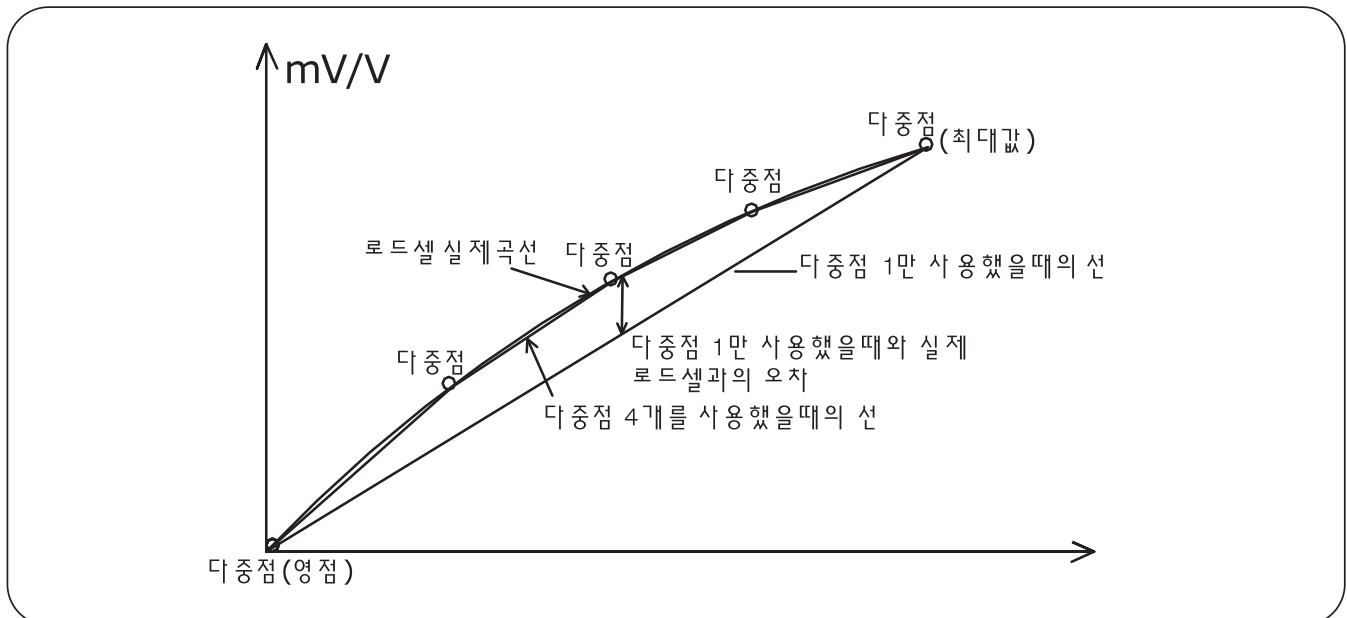
CAL 3-1

기능 : 멀티 캘리브레이션 범위 설정 (Setting Multi Calibration Step)

설정값의 범위 : 1 ~ 5

사용하는 키	표시부	설 명
▲ : 숫자 증감 ✕ : 취소 ← : 저장 후 다음 메뉴	STEP- 1	1단 멀티 캘리브레이션 설정 (CAL3-3, CAL 3-4를 1회 실시)
	STEP- 5	5단 멀티 캘리브레이션 설정 (CAL3-3, CAL 3-4를 5회 실시)

* 로드셀의 실제곡선이 아래의 그림과 같이 직선이 아니라 일부 구간에 다중점을 설정하여 로드셀의 출력을 보상할 때 사용하는 기능



WTM User Manual - Rev.1

CAL 3-2

기능 : 영점 설정 (Zero Calibration)		
사용하는 키	표시부	설 명
× : 취소 ← : 저장 후 다음 메뉴	UnLoAd 1234 - - -	짐판을 비우고 설정키를 누르십시오. 현재 무게값을 표시합니다 안정을 확인하고 설정키를 누르십시오 영점설정 중...

참고 1. 아무런 에러없이 영점설정이 끝나면, 키를 누르지 않아도
 분동 무게 설정(CAL 3-3)으로 이동합니다.

CAL 3-3

기능 : 분동의 무게 설정 (Setting Weight) 설정값의 범위 : 1 ~ 99,999		
사용하는 키	표시부	설 명
▲ : 숫자 증감 ▼ : 디지털 이동 × : 취소 ← : 저장 후 다음 메뉴	LOAD 1	분동무게 설정 모드를 의미합니다 (숫자 = 멀티 캘리브레이션 번호)
	W=100.00	100.00 (단위 Kg or Ton)
	W= 0.10	0.10(단위 Kg or Ton)

참고 1. 분동무게는 최대무게의 10% ~ 100% 범위내로 설정하십시오

CAL 3-4

기능 : 무게 설정 (Weight Calibration)		
사용하는 키	표시부	설 명
× : 취소 ← : 저장 후 다음 메뉴	LoAd 12345 - - -	짐판에 CAL 4-3에서 설정한 무게의 분동을 올리고 설정키를 누르십시오. 현재 무게값을 표시합니다 안정을 확인하고 설정키를 누르십시오 스판설정 중...

참고 1. CAL 3-1 에서 STEP을 설정한 횟수만큼 CAL3-3, CAL3-4를 반복 실행합니다.
 이 때 무게값은 이전 값보다 큰 값을 설정해야 합니다.

참고 2. 아무런 에러 없이 스판설정이 끝나면 CAL-1로 이동합니다.

CAL 4(Hopper Calibration)

CAL 4-1

기능 : 멀티 캘리브레이션 범위 설정(Setting Multi Calibration Step) 설정값의 범위 : 2 ~ 5		
사용하는 키	표시부	설 명
▲ : 숫자 증감 ✕ : 취소 ◀ : 저장 후 다음 메뉴	STEP- 2	1단 멀티 캘리브레이션 설정 (Hopper 용 1단 Calibration)
	STEP- 5	5단 멀티 캘리브레이션 설정 (Hopper 용 4단 Calibration)

CAL 4-2

기능 : 분동의 무게 설정 (Setting Weight) 설정값의 범위 : 1 ~ 99,999		
사용하는 키	표시부	설 명
▲ : 숫자 증감 ◀ : 디지트 이동 ✕ : 취소 ◀ : 저장 후 다음 메뉴	LOAD 1	분동무게 설정 모드를 의미합니다 (숫자 = 멀티 캘리브레이션 번호)
	W=100.00	100.00 (단위 kg or ton)
	W= 0.10	0.10(단위 kg or ton)

참고 1. 분동무게는 최대무게의 10% ~ 100% 범위내로 설정하십시오

CAL 4-3

기능 : 무게 설정 (Weight Calibration)		
사용하는 키	표시부	설 명
✕ : 취소 ◀ : 저장 후 다음 메뉴	LoAd 12345 - - -	짐판에 CAL 4-3에서 설정한 무게의 분동을 올리고 설정키를 누르십시오. 현재 무게값을 표시합니다 안정을 확인하고 설정키를 누르십시오 스판설정 중...

참고 1. CAL 4-1 에서 STEP을 설정한 횟수만큼 CAL4-2, CAL4-3를 반복 실행합니다.
이 때 무게값은 이전 값보다 큰 값을 설정해야 합니다.

참고 2. 아무런 에러 없이 스판설정이 끝나면 CAL-4로 이동합니다.

CAL 5(Direct Calibration)

CAL 5-1

기능 : 로드셀 영점값 직접 입력 설정값의 범위 : 1 ~ 99,999		
사용하는 키	표시부	설 명
▲ : 숫자 증감 ◀ : 디지털 이동 × : 취소 ↵ : 저장 후 다음 메뉴	ZE-CAL	영점 로드셀 값 입력모드
	0.0000	로드셀 영점값 = 0.0000 mV/V
	0.1000	로드셀 영점값 = 0.1000 mV/V

CAL 5-2

기능 : 로드셀 영점값 직접 입력 설정값의 범위 : 1 ~ 99,999		
사용하는 키	표시부	설 명
▲ : 숫자 증감 ◀ : 디지털 이동 × : 취소 ↵ : 저장 후 다음 메뉴	SP-CAL	스판 로드셀 값 입력모드
	1.2000	로드셀 스판값 = 1.2000 mV/V
	2.0000	로드셀 영점값 = 2.0000 mV/V

CAL 6

기능 : 영점 조정 (Zero Adjust) - 영점 에러 발생시 보정 기능		
사용하는 키	표시부	설 명
× : 취소 ↵ : 저장 후 다음 메뉴	2-CAL	짐판을 비우고 설정키를 누르십시오. 현재 무게값을 표시합니다 안정을 확인하고 설정키를 누르십시오 영점 조정 중...
	1234	
	- - -	

참고 1. 충격으로 인해 영점통과가 안될 때 사용하십시오.(영점 범위는 0 ~ 2 mV/V)

참고 2. 아무런 어려움이 영점조정이 끝나면, CAL-1 로 이동합니다.

CAL 7

기능 : 무게 상수 조정 및 확인 (Factor Calibration)		
사용하는 키	표시부	설 명
▲ : 숫자 증감 ◀ : 디지트 이동 ✕ : 취소 ⬅ : 저장 후 다음 메뉴	NOTUSE FACtor 12345	멀티캘리브레이션으로 인해 이 기능을 사용할 수 없습니다. FACTOR 수정 모드 진입을 의미합니다. 현재 FACTOR 값을 표시합니다.

참고 1. 분동이 없을 때 무게설정을 하기 위한 메뉴이므로 일반 사용자는 사용할 필요가 없습니다

참고 2. 'CAL3-1'의 멀티캘리브레이션 범위를 1로 설정했을 때만 사용 가능합니다

참고 3. FACTOR 수정모드로 진입하기 위해선 PASSWORD를 입력해야 합니다.

CAL 8

기능 : 중력 보정 (Gravity Adjust)		
사용하는 키	표시부	설 명
▲ : 숫자 증감 ◀ : 디지트 이동 ✕ : 취소 ⬅ : 저장 후 다음 메뉴	G-CAL Gr-CAL 9.XXXX Gr-SET 9.XXXX	중력보정 Menu 진입 상태를 의미합니다. 생산지의 중력 값 설정 사용할 곳의 중력 값 설정

참고 1. 인디게이터 생산지와 사용하는 장소의 중력값이 상이하면 이기능을 통해서 중력보정을 하실 수 있습니다

CAL 9

CAL 9-1

기능 : Dual Range 사용 설정 설정값의 범위 : 0 ~ 1		
사용하는 키	표시부	설 명
▲ : 숫자 증감 ✕ : 취소 ← : 저장 후 다음 메뉴	DUAL- 0	Dual Range 기능 사용안 함
	DUAL- 1	Dual Range 기능 사용

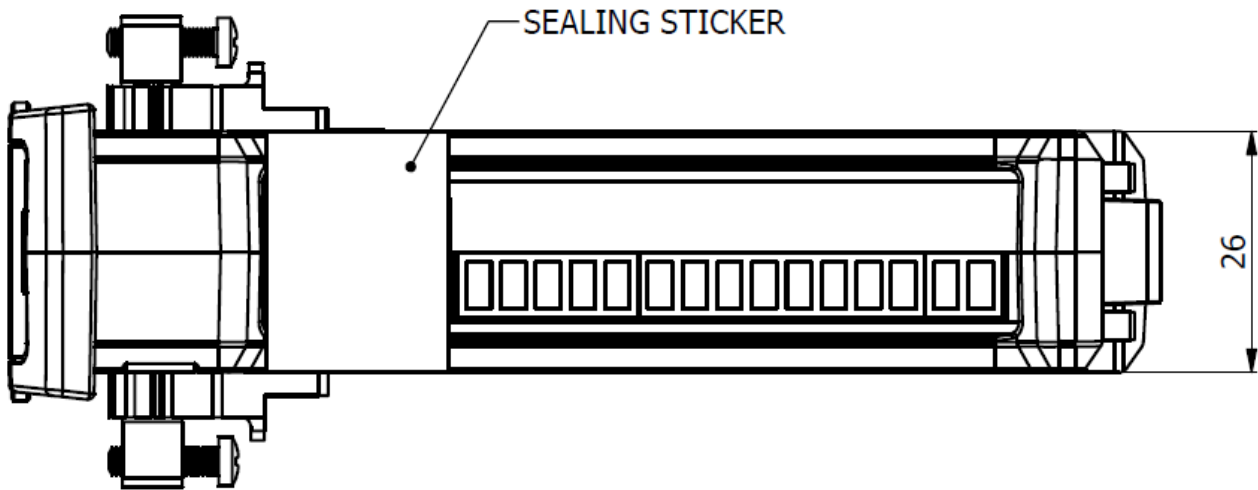
참고 1. 분해능이 1/10,000 이상이면 “OVER” 메시지를 표시하고 CAL 메뉴모드로 돌아갑니다.

CAL 9-2

기능 : Dual Range 적용구간 설정 설정값의 범위 : 0 ~ 99999		
사용하는 키	표시부	설 명
▲ : 숫자 증감 ◀ : 디지트 이동 ✕ : 취소 ← : 저장 후 다음 메뉴	M 1000	1000 kg 미만으로 Dual Range 적용
	M 5000	5000 kg 미만으로 Dual Range 적용
	M 10000	10000 kg 미만으로 Dual Range 적용

참고 1. 입력값이 최대무게값 보다 크면 “ERR SET” 메시지를 표시한 후 CAL 메뉴모드로 돌아갑니다.

8 봉인 방법 (Sealing)



9 저울 모드

영점 기능 (영점이 변화할 때 사용)

■ 영점 범위 : F1.09 에서 설정된 범위 이내

	표시부 또는 사용하는 키	짐 판	설 명
1단계	0.100	비어 있음	영점이 변화한 상태입니다.
2단계	×		영점 키를 누름
3단계	0.000	비어 있음	영점 보정을 수행한 상태입니다. 즉, 현재의 무게를 '0' kg으로 지정합니다.

용기 기능 (용기를 이용하여 계량할 때 사용)

■ 최대용기 설정 범위 : 최대 중량

*주의 : 용기무게가 포함된 무게치가 최대중량을 초과할 수 없습니다.

	표시부 또는 사용하는 키	짐 판	설 명
1단계	1.000	용기	용기 무게 : 1.000 kg
2단계	▲		용기 키를 누름 (Function키를 용기키로 설정 할 경우에 해당합니다.)
3단계	0.000	용기	NET Lamp 가 켜지며, 용기가 설정 된 무게를 표시합니다.

참고 1. Function 키 설정에 따라 키의 기능이 달라집니다.

품번 변경

	표시부 또는 사용하는 키	짐 판	설 명
1단계	◀	상관없음	품번 키를 누릅니다 (Function key 설정에 따라 키의 기능이 달라집니다).
2단계	Id - 01	-	현재 품번 = 1번 임을 의미합니다.
2단계	◀, ▲	-	키를 이용하여 원하는 품번으로 값을 조정합니다.
3단계	↩	-	변경한 값을 저장합니다.

참고 1. Function 키 설정에 따라 키의 기능이 달라집니다.

Set Point 변경

	표시부 또는 사용하는 키	짐 판	설 명
1단계	▲	상관없음	S.P 키를 누릅니다.
2단계	SP-1	-	현재 설정하고자 하는 S.P 번호를 의미합니다.
2단계	01.000	-	키를 이용하여 원하는 값으로 변경합니다.
2단계	◀, ▲	-	키를 이용하여 원하는 값으로 변경합니다.
3단계	↩	-	변경한 값을 저장합니다.
4단계			1~3단계를 S.P 수량 만큼 반복합니다.

참고 1. Function 키 설정에 따라 키의 기능이 달라집니다.

10 테스트(Test) 모드

테스트모드 진입 방법

전원 On 시 **X** 키를 누르면 테스트모드가 시작됩니다
또는 저울모드에서 **←** 키를 누르면 '1.test' 가 표시 됩니다.
이 때 **←** 키를 누르면 테스트모드로 진입합니다.

테스트모드에서 계량모드로 복귀 시 **X** 키를 눌러서 복귀하면 됩니다.

테스트 메뉴(1 - 9)

- 1 : 키 테스트
- 2 : Display 테스트
- 3 : AD 테스트
- 4 : 통신 테스트
- 5 : 외부 입/출력 테스트
- 7 : A-OUT 테스트
- 8 : EEPROM 테스트
- 9 : RTC 테스트

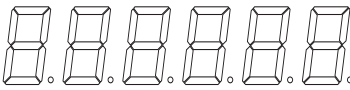
TEST 1

기능 : 키 테스트		
사용하는 키	표시부	설 명
← : 다음 메뉴 그 외 키 : 테스트	KEY 01	테스트 하고자 하는 키를 누르면, 그 키에 해당하는 코드가 화면에 표시 됩니다.

참고 1. Key List

키	코드	키	코드	키	코드	키	코드
✕	27	◀	60	▲	62	←	30

TEST 2

기능 : Display 화면 테스트		
사용하는 키	표시부	설 명
✕ : 취소 ← : 다음 메뉴		LED 표시등이켜집니다.

TEST 3

기능 : 로드셀 테스트 및 A/D 변환 테스트		
사용하는 키	표시부	설 명
✕ : 취소 ← : 다음 메뉴	XXXXXX	Calibration 된 로드셀 출력값이 표시 됩니다.

TEST 4

기능 : 직렬통신 테스트		
사용하는 키	표시부	설 명
▲ : 숫자 증감 × : 취소 ← : 다음 메뉴	Tx -- Rx ----- 02 -04	송신 또는 수신을 기다리는 상태 송신 : 2, 수신 : 13

- 참고 1. 이 테스트는 컴퓨터의 직렬포트와 제품의 SERIAL포트를 연결한 다음, 컴퓨터에서 통신 프로그램(예 : Hyper Terminal)을 실행한 상태에서 실행하십시오.
- 참고 2. 컴퓨터 키보드에서 '1' 을 보내고 인디케이터 화면에 '1' 이 제대로 수신되는지 확인하시고, 인디케이터 키보드에서 '1' 을 눌러서 컴퓨터가 제대로 수신하는지 확인하십시오.

TEST 5

기능 : 외부 입/출력 테스트		
사용하는 키	표시부	설 명
▲ : 숫자 증감 × : 취소 ← : 다음 메뉴	I - X O - X ----- I - 2 O - 4	외부입력이 있을 때 외부입력란에 표시 됩니다. ▲ 키를 누르면 릴레이 외부출력이 실행됩니다. 입력 : 2, 출력 : 4

- 참고 1. 이 테스트는 Relay Module 옵션카드가 장착되어 있어야 동작합니다.

TEST 6

기능 : A-OUT 테스트		
사용하는 키	표시부	설 명
▲ : 숫자 증감 × : 취소 ← : 다음 메뉴	25 P	▲ 키를 누를 때 마다 Aout 의 출력레벨이 25%씩 상승합니다.

- 참고 1. 이 테스트는 Analog Out 옵션카드가 장착되어 있어야 동작합니다.

TEST 8

기능 : EEPROM 테스트		
사용하는 키	표시부	설 명
← : 다음 메뉴	ROM OK ROM NG	EEPROM의 동작 상태가 표시됩니다.

TEST 9

기능 : RTC 테스트		
사용하는 키	표시부	설 명
← : 다음 메뉴	SEC XX	XX : 초(SEC)가 진행되는 상황이 표시됩니다.

참고 1. 이 테스트는 Alibi Memory 옵션카드가 장착되어 있어야 동작합니다.

참고 2. ESC 키 입력시 초(SEC)가 초기화 됩니다.

11 설정(Set) 모드

설정모드 진입 방법

전원 On 시 ◀ 키를 누르면 설정모드가 시작됩니다
또는 저울모드에서 ◀ 키를 누르면 '1.test' 가 표시 됩니다.
이 때 ▲ 키를 눌러 '2.set' 표시를 확인 후 ◀ 키를 누르면 설정모드로 진입합니다.

설정모드에서 파라미터 설정 후, 계량모드로 진입 시 ✕ 키를 눌러서 복귀하면 됩니다.

WTM User Manual - Rev.1

구분	Menu	SubMenu
1. 저울 기능	F1.01	AD 변환속도
	F1.02	평균필터
	F1.03	Lowpass Filter 설정
	F1.04	Bandstop Filter 설정
	F1.06	무게 안정범위
	F1.07	자동 영점범위
	F1.08	중량 저장기능
	F1.09	영점키 동작범위
	F1.10	용기키 동작범위
	F1.11	초기 영점 동작범위
	F1.12	과중량 체크범위
	F1.13	F1 키 설정
	F1.14	홀드 타입 설정
	F1.15	평균 홀드 시간 설정
	F1.16	홀드해제 조건 설정
	F1.17	홀드시작 조건 설정
	F1.18	자동홀드 해제 조건 설정
	F1.19	키 사용 조건 설정
	F1.20	설정값 초기화
	2. 통신 기능	F2.01
F2.02		Data 전송속도
F2.03		COM1 포트설정
F2.04		COM1 통신속도

WTM User Manual - Rev.1

구분	Menu	SubMenu
2. 통신 기능	F2.05	COM1 출력 값
	F2.06	COM1 출력 포맷
	F2.07	COM1 통신 모드
3. 아날로그 출력	F3.01	A-out 동작 범위
	F3.02	V-out 출력 범위
	F3.03	I-out 출력범위
	F3.04	V, I-out 동시 출력
	F3.05	A-out 최소무게 설정
	F3.06	A-out 최대무게 설정
	F3.07	A-out 영점조정
	F3.08	A-out 스판조정
4. 장비 설정	F4.01	날짜 설정
	F4.02	시간 설정
	F4.03	Alibi 메모리 사용
	F4.04	Alibi 메모리 롤링 저장
5. 릴레이 설정	F5.01	릴레이 출력 동작모드
	F5.02	입력 1 키 설정
	F5.03	입력 2 키 설정
	F5.04	릴레이 동작 방식 설정
	F5.05	릴레이 디스플레이 방식 설정

구분	Menu	SubMenu
6. TCP.IP	F6.01	DHCP 설정
	F6.02	서버/클라이언트 설정
	F6.03	(서버)WTM's IP 설정
	F6.04	Subnet Mask
	F6.05	Gate way
	F6.06	(서버)WTM's TCP Port
	F6.07	TCP Server 통신모드
	F6.08	클라이언트 IP 설정
	F6.09	클라이언트 TCP Port
	F6.10	클라이언트 통신모드

1. 저울 기능 (General Function)

Menu-F1.01: AD 속도 설정

기 능	AD 속도 설정 (AD Speed)	
설정범위 (0~8)	표시부	의 미
	1-01. 0	AD 변환속도 초당 5회
	1-01. 1	AD 변환속도 초당 10회
	1-01. 2	AD 변환속도 초당 20회
	1-01. 3	AD 변환속도 초당 40회
	1-01. 4	AD 변환속도 초당 100회
	1-01. 5	AD 변환속도 초당 160회
	1-01. 6	AD 변환속도 초당 320회
	1-01. 7	AD 변환속도 초당 800회
	1-01. 8	AD 변환속도 초당 1600회

Menu-F1.02: 평균필터 설정

기 능	평균 필터 설정 (Average filter)	
설정범위 (1 ~ 50)	표시부	의 미
	1-02. XX 초기값 : 10	평균 필터의 버퍼개수 설정

참고 1. 환경에 맞게 설정하세요(무게변화 시간이 느려질 수 있습니다)

Menu-F1.03: Low Pass Filter 설정

기 능	Low Pass Filter 설정	
	표시부	의 미
설정범위 (0 ~ 1)	1-03 : XX 초기값 : 0	Low Pass Filter 사용 설정 (0: 사용안함, 1: 사용함)
설정범위 (2 ~ 4)	F-od.XX 초기값 : 2	Low Pass Filter 차수 설정.
설정범위 (1 ~ 1600)	C-FrEq 초기값 : 10	Low Pass Filter 주파수 설정

참고 1. LPF(Low Pass Filter)를 사용함으로 설정한 경우에만 LPF 차수, LPF 주파수

설정 메뉴가 표시됩니다.

참고 2. LPF를 사용하는 경우 환경에 맞게 설정하세요.

Menu-F1.04: Band Stop Filter 설정

기 능	BSP (Band Stop Filter) 설정	
	표시부	의 미
설정범위 (0 ~ 1)	1-04 : XX 초기값 : 0	Band Stop Filter 사용설정 (0: 사용안함, 1:사용함)
설정범위 (1 ~ 1600)	H-FrEq 초기값 : 60	Band Stop Filter High Frequency 설정.
설정범위 (1 ~ 1600)	L-FrEq 초기값 : 10	Band Stop Filter Low Frequency 설정.

참고 1. BSP(Band Stop Filter)를 사용함으로 설정한 경우에만

BSP High Frequency, BSP Low Frequency 설정 메뉴가 표시됩니다.

참고 2. BSP를 사용하는 경우 환경에 맞게 설정하세요.

WTM User Manual - Rev.1

Menu-F1.04 - 2: Bandstop Filter High Frequency 설정

기능	Bandstop Filter High Frequency 설정 (Bandstop filter High Frequency)	
설정범위 (1 ~ 1600)	표시부	의 미
	H-Freq. X	Bandstop Filter High Frequency 설정

Menu-F1.04 - 3: Bandstop Filter Low Frequency 설정

기능	Bandstop Filter Low Frequency 설정 (Bandstop filter Low Frequency)	
설정범위 (1 ~ 1600)	표시부	의 미
	L-Freq. X	Bandstop Filter Low Frequency 설정

Menu-F1.06: 무게 안정 범위 설정

기능	무게의 안정조건 설정 (Motion Detection Condition)	
설정범위 (0 ~ 99)	표시부	의 미
	1-06. XX 초기값 : 1x0.5Digit	일정시간 내에 중량변화폭이 설정값 x 0.5눈금 이내로 무게가 변하면 안정램프 켜짐

참고 1. 설정시간 내에 중량 변화폭이 설정범위 X 0.5 눈금이상을 넘어서지 않을 때 안정상태로 인정하는 기능입니다.

참고 2. 주변에 진동이 많은 환경이라면 숫자를 크게 하고 진동이 적은 환경이라면 숫자를 작게 하는 것이 계량 안정 상태를 빠르게 해줍니다.

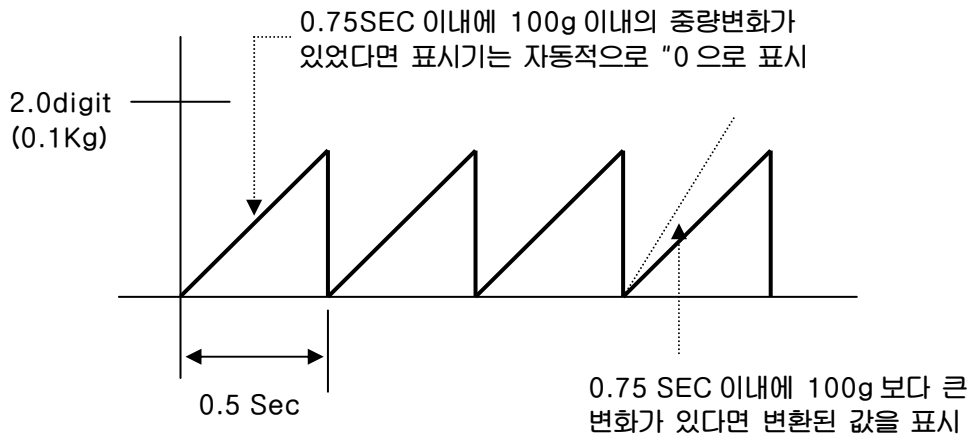
WTM User Manual - Rev.1

Menu-F1.07: 자동 영점 범위 설정

기 능	자동 영점조건 설정 (Zero Tracking Compensation)	
설정범위 (0 ~ 99)	표시부	의 미
	1-07. XX 초기값 : 1x0.5Digit	일정시간 내에 중량변화폭이 설정값 x 0.5눈금 이내로 무게가 변하면 영점을 보상하는 기능

참고 1. 이 기능은 영점상태에서 중량이 일정 시간 내에 일정 범위의 눈금을 초과하지 않으면 이를 자동으로 영점 보정하는 기능입니다.

Ex) 최대 표시눈금이 120.0Kg 이고 한눈의 값이 0.05Kg 으로 설정되었을 때
F1.07 이 "2" 로 설정되어 있다면



WTM User Manual - Rev.1

Menu-F1.08: 중량 저장 기능 설정

기 능	중량 기억 기능 (Weight Back-up)	
설정범위 (0, 1)	표시부	의 미
	1-08. 0	중량 기억기능 사용 안 함
	1-08. 1	중량 기억기능 사용(조작기준)

Menu-F1.09: 영점키 동작 범위

기 능	영점 키 작동범위 설정 (Set Zero Range)	
설정범위 (0~99)	표시 부	의 미
	1-09. XX 초기값 : 10%	최대 무게의 +/- 00% 이내까지 영점키 작동

Menu-F1.10: 용기키 동작 범위

기 능	용기키 작동범위 설정 (Set Tare Range)	
설정범위 (0~99)	표시 부	의 미
	1-10. XX 초기값 : 99%	최대 무게의 +/- 00% 이내까지 용기키 작동

Menu-F1.11: 초기 영점 동작 범위

기 능	초기 영점 동작 범위 설정 (Init Zero)	
설정범위 (0~99)	표시 부	의 미
	1-11. XX 초기값 : 10%	최대 무게의 +/- 00% 이내에서 초기 영점 작동

WTM User Manual - Rev.1

Menu-F1.12: 과중량 체크 범위 설정

기 능	과중량 체크 범위 설정 (Weighing Unit)	
설정범위 (0~99)	표시부	의 미
	1-12. XX 초기값 : 9x0.5Digit	최대무게 0 x 1 Digit 다음부터 과중량

Menu-F1.13: F1 키 설정

기 능	F1 Key 설정 (Set Key Use Type)	
설정범위 (1~13)	표시부	의 미
	1-13.01	F1 Key 를 용기/용기해제 키로 사용
	1-13.02	F1 Key 를 총/순중량 키로 사용
	1-13.03	F1 Key 를 홀드 키로 사용
	1-13.04	F1 Key 를 홀드해제 키로 사용
1-13.05	F1 Key 를 용기키로 사용	

Menu-F1.14: 홀드 타입 설정

기 능	홀드 타입 설정 (Set Hold Type)	
설정범위 (0 ~ 3)	표시부	의미
	1-14. 0	평균치(Average) 홀드
	1-14. 1	피크(Peak) 홀드
	1-14. 2	순간치(Sampling) 홀드
1-14. 3	자동(Auto Peak) 홀드	

- 참고 1. 홀드 동작 중 인가된 무게값이 최대 무게값을 넘으면 홀드 기능이 수행되지 않습니다.
 참고 2. '피크 홀드 설정 시 집판이 비워진 상태에서 하중을 인가하게 되면, 인가된 하중의 최대치를 자동으로 계산하여 표시해 줍니다.

WTM User Manual - Rev.1

Menu-F1.15: 평균 홀드 시간

기능	평균 홀드 시간 설정 (Average Hold Time)	
설정범위 (0 ~ 99)	표시부	의미
	1-15. XX 초기값 : 30	설정 값 x 0.1초 사이의 평균치 계산

Menu-F1.16: 홀드 해제 조건 설정

기능	홀드 해제 조건 설정 (Set Hold Canceling Conditions)	
설정범위 (0 ~ 1)	표시부	의미
	1-16. 0	영점일 때 홀드해제
	1-16. 1	홀드 키 입력 시 해제
	1-16. 2	홀드해제키 입력 시 해제

Menu-F1.17: 자동홀드 시작 조건

기능	자동홀드 시작 조건 설정 (Set Automatic Hold Starting Conditions)	
설정범위 (2 ~ 99)	표시부	의미
	1-17. XX 초기값 : 1	설정된 범위 설정값 x 1 눈금 이내에서 무게가 변할 때 홀드를 시작합니다.

Menu-F1.18: 자동홀드 해제 조건

기능	자동홀드 해제 조건 설정 (Set Automatic Hold Canceling Conditions)	
설정범위 (00 ~ 99)	표시부	의미
	1-18. XX 초기값 : 10 %	홀드 된 값의 XX % 이상으로 값이 변할 때 홀드를 해제합니다.

WTM User Manual - Rev.1

Menu-F1.19: 키 사용 조건

기 능	영점키, 용기키 작동조건 설정 (Set Key Operation Conditions)	
설정범위 (0 ~ 1)	표시부	의미
	1-19. 0	항상 작동
	1-19. 1	무게가 안정일 때 만 작동

Menu-F1.20: 설정값 초기화

기 능	설정값 초기화 (Initializing of set values)	
설정범위 (0 ~ 1)	표시부	의미
	1-20. 0	제품의 설정값을 공장출하 상태로 모두 변경 안함
	1-20. 1	제품의 설정값을 공장출하 상태로 모두 변경함

2. 통신설정

Menu-F2.01: 장비번호

기 능	장비 번호 설정 (Device ID)	
설정범위 (0 ~ 99)	표시부	의 미
	2-01. XX 초기값 : 0	원하는 장비 번호를 입력할 수 있습니다.

참고 1 . 이 기능은 COMMAND 모드 시 인디케이터 고유 ID로 사용할 수가 있습니다.

Menu-F2.02: Data 전송속도 설정

기 능	데이터 전송 속도 설정	
설정범위 (1 ~ 9999)	표시부	의 미
	XXXX 초기값 : 50x10ms	00 x 10ms 단위로 Data 를 전송함

참고 1.“0” 설정시 실시간으로 data 가 전송 됩니다.

Menu-F2.03: Com1 Port Setting

기 능	패리티 비트 설정 (Parity Bit – RS232C & PRT)	
설정범위 (0 ~ 5)	표시부	의 미
	2-03. 0	데이터 비트 8, 스톱 비트 1, 패리티 비트 : None
	2-03. 1	데이터 비트 7, 스톱 비트 1, 패리티 비트 : 짝수
	2-03. 2	데이터 비트 7, 스톱 비트 1, 패리티 비트 : 홀수
	2-03. 3	데이터 비트 7, 스톱 비트 2, 패리티 비트 : 홀수
	2-03. 4	데이터 비트 8, 스톱 비트 1, 패리티 비트 : 짝수
	2-03. 5	데이터 비트 8, 스톱 비트 1, 패리티 비트 : 홀수

WTM User Manual - Rev.1

Menu-F2.04: Com1 통신 속도

기 능	COM1 RS-232C 전송속도 설정 (Baud Rate)	
설정범위 (0 ~ 7)	표시부	의 미
	2-04. 0	1,200 bps
	2-04. 1	2,400 bps
	2-04. 2	4,800 bps
	2-04. 3	9,600 bps
	2-04. 4	19,200 bps
	2-04. 5	38,400 bps
	2-04. 6	57,600 bps
	2-04. 7	115,200 bps

Menu-F2.05: Com1 출력값 설정

기 능	COM1 출력값 설정	
설정범위 (0 ~ 2)	표시부	의 미
	2-05. 0	표시값을 송신
	2-05. 1	총중량을 송신
	2-05. 2	순중량을 송신

WTM User Manual - Rev.1

Menu-F2.06: Com1 출력 포맷

기 능	COM1 출력 포맷 설정	
설정범위 (0 ~ 3)	표시부	의 미
	2-06. 0	카스의 22 바이트
	2-06. 1	카스의 10 바이트
	2-06. 2	18 바이트 Format(AND, FINE)
	2-06. 3	카스 22 바이트에 릴레이 상태를 추가한 포맷

참고 1. 통신 포맷은 <부록 1> 참고

Menu-F2.07: Com1 통신 방법

기 능	COM1 출력방식 설정 (RS-485 - Output mode)	
설정범위 (0 ~ 8)	표시부	의 미
	2-07. 0	Data 전송 안함
	2-07. 1	프린트 키를 눌렀을때만 전송됨
	2-07. 2	안정/불안정 시 모두 전송 (Stream Mode)
	2-07. 3	무게가 안정일 때 만 전송
	2-07. 4	명령어 타입 1
	2-07. 5	명령어 타입 2
	2-07. 6	명령어 타입 3
	2-07. 7	완료 신호 시 때만 전송
	2-07. 8	모드버스 프로토콜

참고 1. 명령어 타입은 부록 2, 부록 3, 부록 4 를 참고하세요

3. 아날로그 출력 설정

Menu-F3.01: A-out 동작범위 설정

기능	A-out 동작범위 설정	
설정범위 (0, 1)	표시부	의 미
	3-01. 0	+무게만 출력
	3-01. 1	±무게 출력

Menu-F3.02: V-out(전압) 출력범위 설정

기능	A-out 동작범위 설정	
설정범위 (0 ~ 4)	표시부	의 미
	3-02. 0	전압 출력 사용안함
	3-02. 1	0 V ~ 5 V
	3-02. 2	0 V ~ 10 V
	3-02. 3	±5 V
	3-02. 4	±10 V

참고 1. 동시출력 사용안함으로 설정 시 V-out 출력범위 설정값이 우선으로 적용 됩니다.

참고 2. I-out 만 사용하고자 할 경우 V-out 출력범위 = 0 으로 설정해야 합니다.

Menu-F3.03: I-out(전류) 출력범위 설정

기능	A-out 동작범위 설정	
설정범위 (0 ~ 3)	표시부	의 미
	3-03. 0	전류 출력 사용안함
	3-03. 1	4 mA ~ 20 mA
	3-03. 2	0 mA ~ 20 mA
	3-02. 3	0 mA ~ 24 mA

Menu-F3.04: A-out 동시 출력 설정

기능	A-out 동시출력 설정	
설정범위 (0, 1)	표시부	의 미
	3-04. 0	동시출력 사용안함
	3-04. 1	V-out, I-out 동시출력

WTM User Manual - Rev.1

Menu-F3.05: A-out 최소무게 설정

기능	Analog Out option 사용시 최소 출력무게 값	
설정범위 (0 ~ 99999)	표시부	의 미
	1000	1000 kg 에서 최소 출력
	2000	2000 kg 에서 최소 출력

Menu-F3.06: A-out 최대무게 설정

기능	Analog Out option 사용시 최대 출력무게 값	
설정범위 (0 ~ 99999)	표시부	의 미
	1000	1000 kg 에서 최대 출력
	2000	2000 kg 에서 최대 출력

Menu-F3.07: A-out 영점 조정

기능	Analog Out option 사용시 영점 조정	
설정범위 (0 ~ 99999)	표시부	의 미
	0000	0.000mA, 0V 출력
	4000	4.000mA, 2V 출력
	4015	4.015mA, 2.007V 출력

참고 1. 예시 의미는 0~10V, 0~24mA 설정 시 기준입니다.

참고 2. 미세조정 기능은 V-out, I-out 동시출력 시에는 동작하지 않습니다.

Menu-F3.08: A-out 스판 조정

기능	Analog Out option 사용시 스판 조정	
설정범위 (0 ~ 99999)	표시부	의 미
	10000	10.000mA, 4.16V 출력
	20000	20.000mA, 8.33V 출력
	24000	24.000mA, 10.0V 출력

참고 1. 예시 의미는 0~10V, 0~24mA 설정 시 기준입니다.

참고 2. 미세조정 기능은 V-out, I-out 동시출력 시에는 동작하지 않습니다.

4. 장비설정 (Device set)

Menu-F4.01: 날짜 설정

기능	날짜 변경	
방향키 : 데이터 지정	표시부	의미
	10.08.17	2010년 8월 17일

Menu-F4.02: 시간설정

기능	시간 변경	
방향키 : 데이터 지정	표시부	의미
	11.30.10	오전 11시 30분 10초

Menu-F4.03: Alibi 메모리 사용

기능	설정값 초기화	
설정범위 (0 ~ 1)	표시부	의미
	4-04. 0	Alibi 메모리 사용 안함
	4-04. 1	Alibi 메모리 사용

Menu-F4.04: Alibi 메모리 롤링 저장사용

기능	설정값 초기화	
설정범위 (0 ~ 1)	표시부	의미
	4-05. 0	메모리 롤링 저장 안함
	4-05. 1	메모리 롤링 저장 기능 사용 (메모리 초과 시 예전 Data 삭제 후 저장)

5. 릴레이 설정(Relay Logic set)

Menu-F5.01: 릴레이 모드 설정

기 능	릴레이 모드 설정	
설정범위 (0 ~ 3)	표시부	의미
	5-01. 0	Limit Mode
	5-01. 1	Limit type Checker Mode
	5-01. 2	Checker Mode
	5-01. 3	Programmable Mode

<Limit Mode>

출력	중량	(하한)		(상한)	
	0 pcs	50 pcs	100 pcs	ON	OFF
영점 (외부 출력1)				ON	OFF
하한 (외부 출력2)				ON	OFF
상한 (외부 출력3)				ON	OFF
완료 (외부 출력4)				ON	OFF

참고 1. 상한값 이상에서 안정일 때 완료 출력(OUT4)이 ON 됩니다.

WTM User Manual - Rev.1

<Limit type Checker Mode>

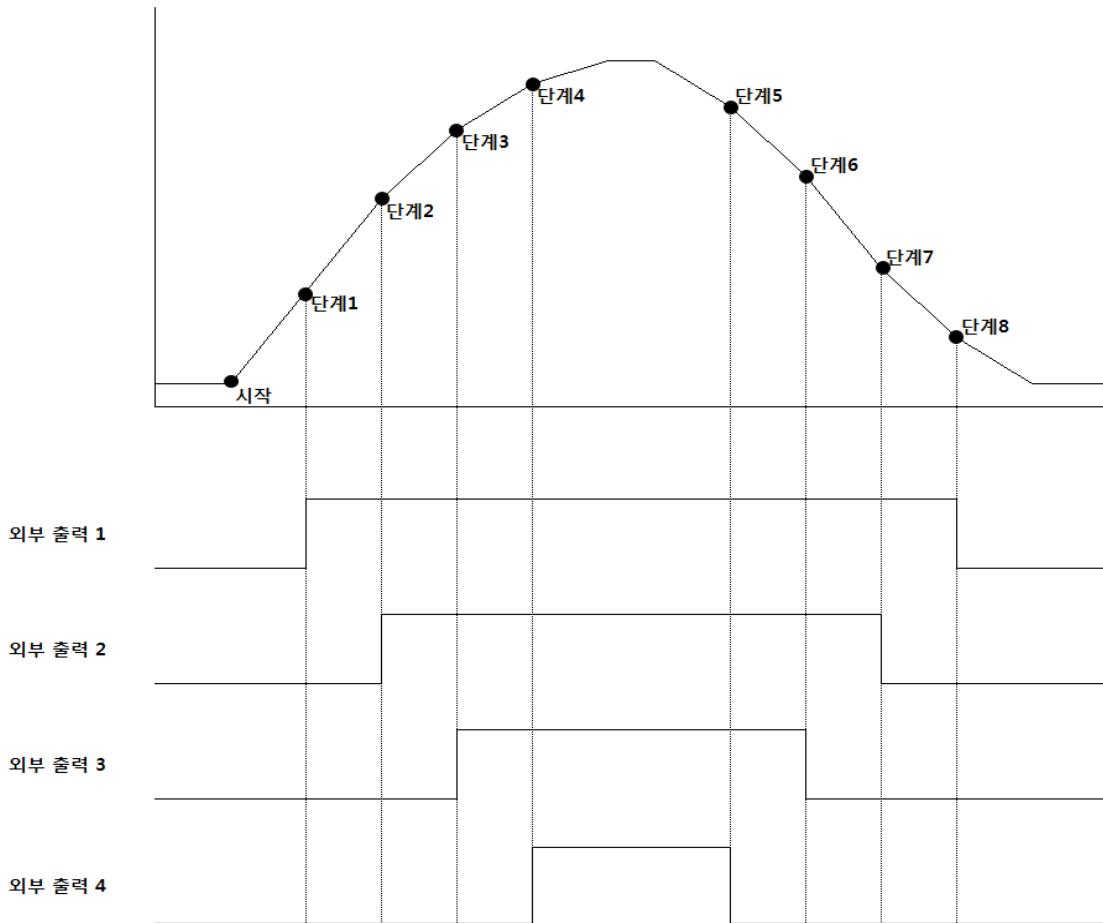
출력 \ 중량	중량			
	0 pcs	(하한) 50 pcs	(상한) 100 pcs	
영점 (외부 출력1)				ON
				OFF
하한 (외부 출력2)				ON
				OFF
상한 (외부 출력3)				ON
				OFF
완료 (외부 출력4)				ON
				OFF

<Checker Mode>

출력 \ 중량	중량			
	0 pcs	(하한) 50 pcs	(상한) 100 pcs	
영점 (외부 출력1)				ON
				OFF
하한 (외부 출력2)				ON
				OFF
상한 (외부 출력3)				ON
				OFF
완료 (외부 출력4)				ON
				OFF

참고 1. 안정일 때 해당 되는 출력 부분에서 ON 됩니다. 그 이후 영점이 되기 전까지 릴레이 출력이 고정 됩니다.

< Programmable Mode >



참고 1. 중량이 올라갈 때는 외부 출력이 ON 이 되고, 중량이 내려갈 때는 외부 출력이 OFF 가 됩니다.

모드별 릴레이 출력정보

릴레이 모드	OUT 1	OUT 2	OUT 3	OUT 4
□ 1_Limit Mode	영점	SP-1 < Weight	SP-2 < Weight	완료
□ 2_Limit type Checker Mode	영점	Weight < SP-1	SP-2 < Weight	SP-1 < Weight < SP-2
□ 3_Checker Mode	영점	Weight < SP-1	SP-2 < Weight	SP-1 < Weight < SP-2
□ 4_Programmable Mode	SP-1 (ON) SP-8 (OFF)	SP-2 (ON) SP-7 (OFF)	SP-3 (ON) SP-6 (OFF)	SP-4 (ON) SP-5 (OFF)

WTM User Manual - Rev.1

Menu-F5.02: 릴레이 입력 1키 설정

기 능	F1 Key 설정 (Set Key Use Type)	
설정범위 (0~4)	표시부	의 미
	5-02.00	IN 1 키 를 영점 키로 사용
	5-02.01	IN 1 키 를 용기/용기해제 키로 사용
	5-02.02	IN 1 키 를 프린트 키로 사용
	5-02.03	IN 1 키 를 홀드 키로 사용
5-02.04	IN 1 키 를 홀드해제 키로 사용	

Menu-F5.03: 릴레이 입력 2키 설정

기 능	F2 Key 설정 (Set Key Use Type)	
설정범위 (0~4)	표시부	의 미
	5-03.00	IN 2 키 를 영점 키로 사용
	5-03.01	IN 2 키 를 용기/용기해제 키로 사용
	5-03.02	IN 2 키 를 프린트 키로 사용
	5-03.03	IN 2 키 를 홀드 키로 사용
5-03.04	IN 2 키 를 홀드해제 키로 사용	

Menu-F5.04: 릴레이 동작 방식 설정

기 능	릴레이 반전 동작 설정	
설정범위 (0~1)	표시부	의 미
	5-04.00	Relay Reverse OFF
	5-04.01	Relay Reverse ON

Menu-F5.05: 릴레이 디스플레이 방식 설정

기 능	릴레이 디스플레이 동작 설정	
설정범위 (0~1)	표시부	의 미
	5-05.00	LED Display 사용 OFF
	5-05.01	LED Display 사용 ON

6. TCP IP

Menu-F6.01: DHCP 사용설정

기능	DHCP 사용 설정	
설정범위 (0 ~ 1)	표시부	의미
	6-01. 0	고정 IP 사용
	6-01. 1	자동 IP 사용

Menu-F6.02: 서버 / 클라이언트 설정

기능	TCP 모드 설정	
설정범위 (0 ~ 1)	표시부	의미
	6-02. 0	서버 모드
	6-02. 1	클라이언트 모드

Menu-F6.03: WTM(서버)IP 설정

기능	IP 설정	
설정범위 (0 ~ 255)	표시부	의미
	I1-.XXX	IP_V4의 첫 번째 IP 항목 입력
	I4-.XXX	IP_V4의 네 번째 IP 항목 입력

Menu-F6.04: Subnet Mask 설정

기능	서브넷 마스크 설정	
설정범위 (0 ~ 255)	표시부	의미
	M1-.XXX	Subnet Mask 의 첫 번째 항목 입력
	M4-.XXX	Subnet Mask 의 네 번째 항목 입력

WTM User Manual - Rev.1

Menu-F6.05: Gate Way 설정

기 능	게이트 웨이 설정	
설정범위 (0 ~ 255)	표시부	의미
	G1-.XXX	Gate Way 의 첫 번째 항목 입력
	G4-.XXX	Gate Way 의 네 번째 항목 입력

Menu-F6.06: WTM(서버) TCP Port 설정

기 능	Server TCP 포트 설정	
설정범위 (0 ~ 65535)	표시부	의미
	5000	Port 번호 = 5000
	20000	Port 번호 = 20000

Menu-F6.07: Server TCP 통신 방법

기 능	Server TCP 출력방식 설정 (TCP - Output mode)	
설정범위 (0 ~ 8)	표시부	의 미
	6-07. 0	Data 전송 안함
	6-07. 1	프린트 키를 눌렀을때만 전송됨
	6-07. 2	안정/불안정 시 모두 전송 (Stream Mode)
	6-07. 3	무게가 안정일 때 만 전송
	6-07. 4	명령어 타입 1
	6-07. 5	명령어 타입 2
	6-07. 6	명령어 타입 3
	6-07. 7	완료 신호 시 때만 전송
	6-07. 8	모드버스 프로토콜

참고 1. 명령어 타입은 부록 2, 부록 3, 부록 4 를 참고하세요

참고 2. 통신 포맷 = F2.06 항목의 설정값 적용

WTM User Manual - Rev.1

Menu-F6.08: 클라이언트 IP 설정

기 능	IP 설정	
설정범위 (0 ~ 255)	표시부	의미
	I1-.XXX	IP_V4의 첫 번째 IP 항목 입력
	I4-.XXX	IP_V4의 네 번째 IP 항목 입력

Menu-F6.09: 클라이언트 TCP Port 설정

기 능	Client TCP 포트 설정	
설정범위 (0 ~ 65535)	표시부	의미
	5000	Port 번호 = 5000
	20000	Port 번호 = 20000

Menu-F6.10: Client TCP 통신 방법

기 능	Client TCP 출력방식 설정 (TCP - Output mode)	
설정범위 (0 ~ 8)	표시부	의 미
	6-10. 0	Data 전송 안함
	6-10. 1	프린트 키를 눌렀을때만 전송됨
	6-10. 2	안정/불안정 시 모두 전송 (Stream Mode)
	6-10. 3	무게가 안정일 때 만 전송
	6-10. 4	명령어 타입 1
	6-10. 5	명령어 타입 2
	6-10. 6	명령어 타입 3
	6-10. 7	완료 신호 시 때만 전송
	6-10. 8	모드버스 프로토콜

참고 1. 명령어 타입은 부록 2, 부록 3, 부록 4 를 참고하세요

참고 2. 통신 포맷 = F2.06 항목의 설정값 적용

WTM User Manual - Rev.1

부록2> 명령어 모드1 설명

CAS <NT-500 Command>

인디케이터 수신	기능	인디케이터 응답
dd RW CR LF	무게 데이터 요구	명령어를 입력 받으면 설정된 포맷으로 데이터를 전송합니다.
dd MZ CR LF	영점키와 동일	명령어를 입력 받으면 영점을 실행하고 dd MZ CR LF를 PC로 재전송합니다.
dd MT CR LF	용기키와 동일	명령어를 입력 받으면 용기를 실행하고 dd MT CR LF를 PC로 재전송합니다.
dd PN 00 CR LF	품번 입력(00~50)	명령어를 입력 받으면 품번을 변경하고 dd PN 00 CR LF를 PC로 재 전송합니다.
dd OP CR LF	시작키와 동일	명령어를 입력 받으면 시작을 실행하고 dd OP CR LF를 PC로 재 전송합니다.
dd EM CR LF	정지키와 동일	명령어를 입력 받으면 정지를 실행하고 dd EM CR LF를 PC로 재 전송합니다.

- * dd : 장비 번호 (ASCII 코드 : 장비번호가 “01” 이라면 0×30 (hex), 0×31(hex))
- * 00000,00 : 상한/하한/상한낙차/하한낙차 설정값
(ASCII 코드 : 설정값이 “00345” 라면 0×30(hex), 0×30(hex), 0×33(hex), 0×34(hex), 0×35(hex))
- * 명령을 수행하지 못하였을 경우 : ! CR LF를 컴퓨터로 송신합니다.
- * 명령이 잘못되었을 경우 : ? CR LF를 컴퓨터로 송신합니다.

WTM User Manual - Rev.1

부록3> 명령어 모드2 설명

CAS <NT-570 Command>

참고 1. Command Mode 표

NT-570A 로의 데이터 요구 신호											요구 신호 설명	NT-570A 출력	
0	1	2	3	4	5	6	7	8	9	10			11
D	ID	K	Z	CR	LF							영점키	수신데이터 반송
D	ID	K	T	CR	LF							용기키	수신데이터 반송
D	ID	K	G	CR	LF							총중량키	수신데이터 반송
D	ID	K	N	CR	LF							순중량키	수신데이터 반송
D	ID	K	S	CR	LF							시작키	수신데이터 반송
D	ID	K	P	CR	LF							정지키	수신데이터 반송
D	ID	K	B	CR	LF							프린트키	수신데이터 반송
D	ID	K	C	CR	LF							합계 프린트키	수신데이터 반송
D	ID	K	W	CR	LF							무게 데이터	수신데이터 반송
D	ID	H	T	CR	LF							Set Point값	아래 포맷 2로
D	ID	S	1	0	0	0	0	0	0	CR	LF	1단 무게	수신데이터 반송
D	ID	S	2	0	0	0	0	0	0	CR	LF	소공급값	수신데이터 반송
D	ID	S	3	0	0	0	0	0	0	CR	LF	설정값	수신데이터 반송
D	ID	S	4	0	0	0	0	0	0	CR	LF	낙차값	수신데이터 반송
D	ID	S	5	0	0	0	0	0	0	CR	LF	상한값	수신데이터 반송
D	ID	S	6	0	0	0	0	0	0	CR	LF	하한값	수신데이터 반송
D	ID	H	E	0	0	0	0	0	0	CR	LF	Setpoint코드설정	수신데이터 반송

(D, ID:00~99, CR : 0×13, LF: 0×10)

* 포맷 1 : PC 에서 CI-600 으로 Set Point 값을 전송하여 설정할 경우

0	1	2	3	4	5	6	7	8	9	10	11	12	13	14	15	16	17	18	19		
D	ID	H	A	Set Point 코드							,	SP	SP	SP	SP	SP	SP	,,	1 단 무게		
20	21	22	23	24	25	26	27	28	29	30	31	32	33	34	35	36	37	38	39		
		,	소공급값					,	설정값					,	낙차값						
40	41	42	43	44	45	46	47	48	49	50	51	52	53								
,	상한값					,	하한값					CR	LF								

* 포맷 2 : PC 에서 CI-600 에 Set Point 값을 요구하여 CI-600 에서 전송할 경우

0	1	2	3	4	5	6	7	8	9	10	11	12	13	14	15	16	17	18	19		
D	ID	H	T	Set Point 코드							,	SP	SP	SP	SP	SP	SP	,,	1 단 무게		
20	21	22	23	24	25	26	27	28	29	30	31	32	33	34	35	36	37	38	39		
		,	소공급값					,	설정값					,	낙차값						
40	41	42	43	44	45	46	47	48	49	50	51	52	53								
,	상한값					,	하한값					CR	LF								

* 소수점 없이 입력하십시오.

WTM User Manual - Rev.1

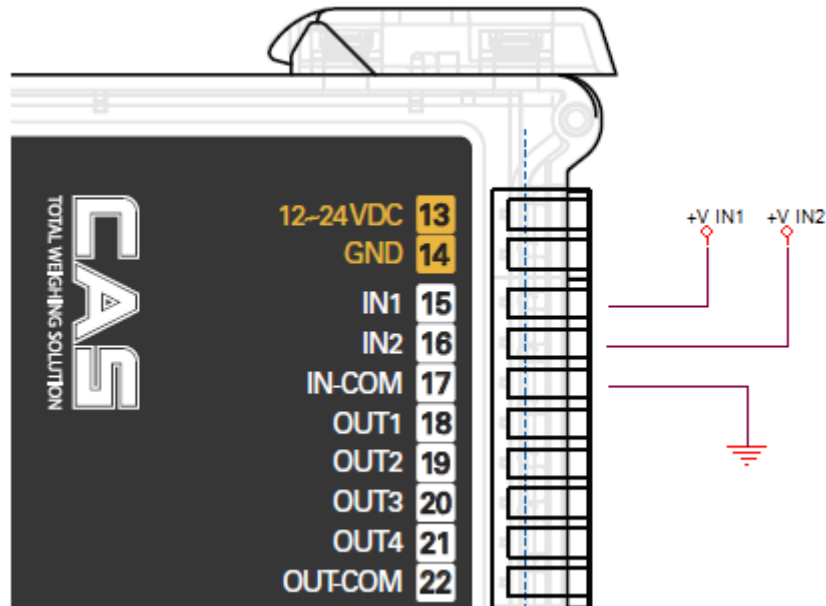
부록 4> 명령어 모드 3 설명

CI-5000 : 장비번호 1byte 전송시 설정된 시리얼 출력 폼에 따라 현재 무게를 한번 전송함

부록 5> ASCII 코드표

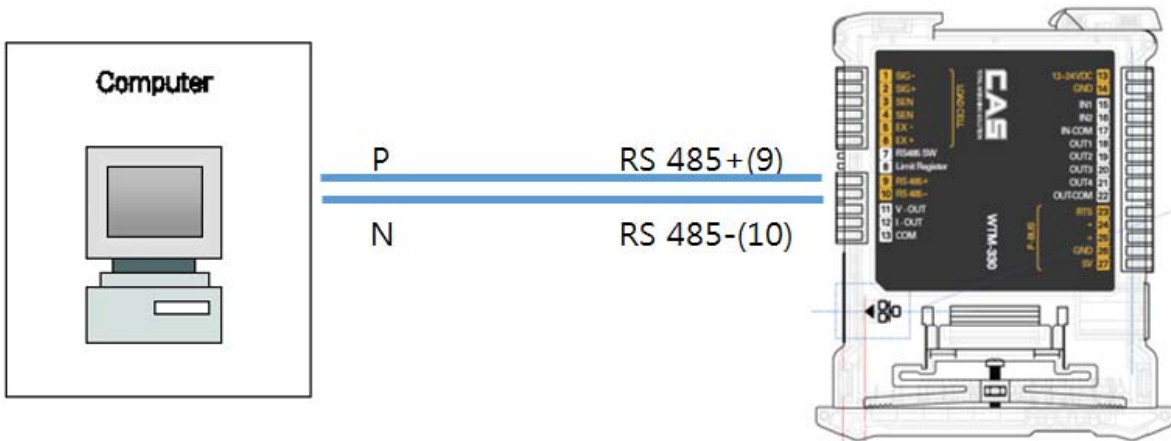
글자	코드	글자	코드	글자	코드	글자	코드	글자	코드	글자	코드
Space	32	0	48	@	64	P	80		96	p	112
!	33	1	49	A	65	Q	81	a	97	q	113
“	34	2	50	B	66	R	82	b	98	r	114
#	35	3	51	C	67	S	83	c	99	s	115
\$	36	4	52	D	68	T	84	d	100	t	116
%	37	5	53	E	69	U	85	e	101	u	117
&	38	6	54	F	70	V	86	f	102	v	118
‘	39	7	55	G	71	W	87	g	103	w	119
(40	8	56	H	72	X	88	h	104	x	120
)	41	9	57	I	73	Y	89	i	105	y	121
*	42	:	58	J	74	Z	90	j	106	z	122
+	43	;	59	K	75	[91	k	107	{	123
,	44	<	60	L	76	\	92	l	108		124
-	45	=	61	M	77]	93	m	109	}	125
.	46	>	62	N	78	^	94	n	110	~	126
/	47	?	63	O	79	_	95	o	111	End	0

부록 6> Relay Input



* IN1, IN2 단자에 5 ~ 24V 전압을 인가해 주면 각각의 Input 단에 신호가 입력됩니다.

RS485 시리얼 통신



RS485 네트워크의 길이가 100meters를 넘고, 전송 속도가 9600 이상이라면, “RS-485 SW Limit Register(7,8번)” 스위치를 아래로 내려서 통신라인의 ‘+’ 및 ‘-’ 단자 간의 120ohm 종단 저항을 활성화시킵니다.

여러 기기나 컨버터들이 있는 경우, 명시된 매뉴얼을 참고해서 상기 저항기들을 연결할 필요가 있는 지 판단합니다.

컨버터 없는 RS485 및 RS232 간의 직접 연결

PC또는 원격 디스플레이의 RS-232입력에 2선 RS485 출력을 직접 사용할 수 있기 때문에, 다음과 같은 방식으로 RS-232 기기연결이 가능합니다.

기기		RS232
RS485 -	→	RXD
RS 485 +	→	GND



이 연결 방식은 단일 기기를 단 방향으로 송신 할 경우에만 사용해야 합니다.

13 MODBUS-RTU PROTOCOL

The MODBUS-RTU 프로토콜은 아래에 나타난 레지스터의 읽기 및 쓰기를 Modicon PI-MBUS-300 표준에 대한 참조 문서에 포함된 사양에 따라 관리할 수 있습니다.

Modbus-RTU와의 통신 선택을 위해, 시리얼 통신 설정 단락을 참고합니다.
 특정 데이터가 직접 EEPROM 방식의 메모리에 기록될 경우, 이 메모리는 쓰기 작동에 대한 회수 제한(100,000 회)이 있기 때문에, 상기 위치에서의 불필요한 작업은 피하는 것을 권장합니다.

아래의 수치 데이터는 0x 뒤에 올 경우, 10진 또는 16진 방식으로 표현됩니다.

MODBUS-RTU DATA FORMAT

Modbus-RTU 프로토콜을 통해 수신 및 전송된 데이터는 다음의 특성을 갖습니다.

- 시작비트 1
- 데이터비트 8(최하위 비트를 먼저 보냄)
- 패리티 비트 설정(기기설정)
- 정지비트 설정(기기설정)

MODBUS SUPPORTED FUNCTIONS

Modbus-RTU 프로토콜에서 사용 가능한 명령들 중, 다음의 것들 만이 기기와의 통신관리에 사용됩니다. 다른 명령들은 정확하게 해석되지 않을 수 있고 에러 발생 또는 시스템을 정지 시킬 수 있습니다.

기능	설명
03(0x03)	READ HOLDING REGISTER (프로그램 식 레지스터 읽기)
16(0x10)	PRESET MULTIPLE REGISTERS (다중 레지스터 쓰기)

요청 주기는 프리셋 통신속도와 연계됩니다. (기기는 요청에 응답하기 위해 최소 3bytes를 전송하는 시간만큼의 지연시간이 필요합니다.)

Delay 매개변수는 시리얼 통신 설정에 존재하며, 기기의 응답을 추가로 지연시켜 단위사간에 가능한 요청 수에 직접 영향을 미칩니다.

이 프로토콜에 대한 추가적인 정보는 PI-MBUS_300 일반 기술 사양서를 참고하시기 바랍니다. 일반적으로 슬레이브 기기에 대한 요청 및 응답은 다음과 같이 구성됩니다.

WTM User Manual - Rev.1

FUNCTION 3: 프로그램 식 레지스터 읽기 (Read holding registers)

요청

Address	Funcion	Register1 Address	No. register	2 bytes
A	0x03	0x0000	0x0002	CRC

총. bytes = 8

응답

Address	Funcion	No.bytes	Register1	Register2	2 bytes
A	0x03	0x04	0x0064	0x00C8	CRC

총. bytes = 3 + 2*No. register 수 + 2

-register 수 = 읽을 modbus register 의 수, 어드레스 1 register 에서 시작.

-byte 수 = 따를 데이터 byte 의 수

FUNCTION 16: 다중 레지스터 쓰기(Preset multiple registers)

요청

Addr	Func	Add. Reg.1	No.reg.	No. bytes	Val. Reg. 1	Val. Reg. 2	2 bytes
A	0x10	0x0000	0x0002	0x4	0x0000	0x0000	CRC

총. bytes = 7 + 2*No. register 수 + 2

응답

Address	Funcion	Add.Reg.1	No.reg.	2 bytes
A	0x10	0x0000	0x0002	CRC

총. bytes = 8

-No. registers = 읽을 modbus register 의 수를 나타내며, address 1 register 에서 시작한다.

-No. bytes = 따를 데이터 바이트의 수

-Val.reg.1 = 처음에 시작할 레지스터의 내용

응답에는 address 1 레지스터로부터 시작하는 변경된 레코드의 수를 포함한다.

통신 에러 관리

통신 데이터의 에러 관리는 CRC(순환 중복 검사)로 제어합니다.

통신 에러가 발생하는 경우, 슬레이브는 어떠한 요청에도 응답하지 않습니다.

마스터는 응답 수신 전에 타임-아웃을 고려해야 합니다. 어떠한 응답도 수신되지 않는다면, 이는 통신 에러가 발생한 것으로 추정할 수 있습니다.

문자열이 정확하게 수신되었지만 실행이 가능하지 않은 경우, 슬레이브는 예외적인 응답(Exceptional response)으로 대응합니다. 내용은 아래와 같습니다.

예외적 응답(Exceptional response)

Address	Function	Code	2bytes
A	Funct + 0x80		CRC

CODE	DESCRIPTION
1	유효하지 않거나 지원되지 않는 기능(ILLEGAL FUNCTION)
2	명시된 데이터 어드레스를 사용할 수 없는 경우 (ILLEGAL DATA ADDRESS)
3	수신된 데이터의 값이 유효하지 않은 경우(ILLEGAL DATA VALUE)
4	CRC 코드가 에러난 경우(CRC Error)

WTM User Manual - Rev.1

Register List

이 기기에서 실행 가능한 Modbus-RTU 프로토콜의 레지스터는 아래의 표와 같습니다.

R = 읽기 전용으로 사용할 수 있는 레지스터

W = 쓰기 전용으로 사용할 수 있는 레지스터

R/W = 읽기 및 쓰기 모두를 사용할 수 있는 레지스터

H = 레지스터를 구성하는 Double word 의 상위 word

L = 레지스터를 구성하는 Double word 의 하위 word

REGISTER	설 명	설정값	EEPROM 저장 여부	접근
40002	기기 종류	-	-	R
40008	총중량 H	-	-	R
40009	총중량 L	-	-	R
40010	순중량 H	-	-	R
40011	순중량 L	-	-	R
40014	ADC 값 H	-	-	R
40015	ADC 값 L	-	-	R
40017	Set point 1 H	0~99999	Y	R/W
40018	Set point 1 L	0~99999	Y	R/W
40019	Set point 2 H	0~99999	Y	R/W
40020	Set point 2 L	0~99999	Y	R/W
40021	Set point 3 H	0~99999	Y	R/W
40022	Set point 3 L	0~99999	Y	R/W
40023	Set point 4 H	0~99999	Y	R/W
40024	Set point 4 L	0~99999	Y	R/W
40037	외부 입력	-	-	R/W
40038	외부 출력	-	-	R/W
40042	아날로그 아웃 Span 중량 H	0~99999	Y	R/W
40043	아날로그 아웃 Span 중량 L	0~99999	Y	R/W
40044	아날로그 아웃 영점조정 H	0~99999	Y	R/W
40045	아날로그 아웃 영점조정 L	0~99999	Y	R/W
40046	아날로그 아웃 스판조정 H	0~99999	Y	R/W
40047	아날로그 아웃 스판조정 L	0~99999	Y	R/W
40050	아날로그 아웃 Vout 출력 범위	0~99999	Y	R/W
40051	아날로그 아웃 Iout 출력 범위	0~99999	Y	R/W
40052	아날로그 아웃 Dual 아웃 설정	0~99999	Y	R/W
40060	ADC 변환 속도	0~99999	Y	R/W
40062	ADC MAF 필터 개수	0~99999	Y	R/W
40063	Low pass filter 사용	0 : OFF 1 : ON	Y	R/W
40064	Low pass filter order	2~4	Y	R/W
40065	Low pass filter 의 Cut frequency	1~100	Y	R/W
40066	Band stop filter 사용	0 : OFF 1 : ON	Y	R/W

WTM User Manual - Rev.1

40067	Band stop filter 의 High cut 주파수	1~100	Y	R/W
40068	Band stop filter 의 Low cut 주파수	1~100	Y	R/W
40069 ~ 40080	reserved		-	-
40081	저울 안정범위	0~99	Y	R/W
40082	자동 영점 트래킹 범위	0~9	Y	R/W
40083	무게 저장(기억) 설정	0 : OFF 1 : ON	Y	R/W
40084	영점 키 동작범위	0~99	Y	R/W
40085	용기 키 동작범위	0~99	Y	R/W
40086	초기 영점범위	0~99	Y	R/W
40087	과중량 체크 범위	0~9	Y	R/W
40088	reserved		-	-
40089	영점, 용기, 총/순중량, 홀드, 용기해제, 홀드해제	1 : 영점 2 : 용기 3 : 총/순중량 4 : 홀드 5 : 용기해제 6 : 홀드해제	Y	W
40090	reserved		-	-
40151	장비번호		Y	R/W
40152	통신 출력 주기		Y	R/W
40153	COM1 포트 설정		Y	R/W
40154	COM1 Baudrate		Y	R/W
40155	COM1 출력 값(총중량/순중량)		Y	R/W
40156	COM1 출력 포맷		Y	R/W
40157	COM1 출력 모드		Y	R/W
40158 ~ 40170	reserved		-	-
40171	년		Y	R/W
40172	월		Y	R/W
40173	일		Y	R/W
40174	시간		Y	R/W
40175	분		Y	R/W
40176	초		Y	R/W
40177	Alibi 메모리 사용여부		Y	R/W
40178 ~ 40199	reserved		-	-
40200	Local IP1 (000. XXX. XXX. XXX)	0~255	Y	R/W
40201	Local IP2 (XXX. 000. XXX. XXX)	0~255	Y	R/W
40202	Local IP3 (XXX. XXX. 000. XXX)	0~255	Y	R/W
40203	Local IP4 (XXX. XXX. XXX. 000)	0~255	Y	R/W

WTM User Manual - Rev.1

40204	Server IP1 (000. XXX. XXX. XXX)	0~255	Y	R/W
40205	Server IP2 (XXX. 000. XXX. XXX)	0~255	Y	R/W
40206	Server IP3 (XXX. XXX. 000. XXX)	0~255	Y	R/W
40207	Server IP4 (XXX. XXX. XXX. 000)	0~255	Y	R/W
40208	Sub net mask1 (000. XXX. XXX. XXX)	0~255	Y	R/W
40209	Sub net mask2 (XXX. 000. XXX. XXX)	0~255	Y	R/W
40210	Sub net mask3 (XXX. XXX. 000. XXX)	0~255	Y	R/W
40211	Sub net mask4 (XXX. XXX. XXX. 000)	0~255	Y	R/W
40212	Gate way1 (000. XXX. XXX. XXX)	0~255	Y	R/W
40213	Gate way2 (XXX. 000. XXX. XXX)	0~255	Y	R/W
40214	Gate way3 (XXX. XXX. 000. XXX)	0~255	Y	R/W
40215	Gate way4 (XXX. XXX. XXX. 000)	0~255	Y	R/W
40216	DHCP 사용	0 : OFF 1 : ON	Y	R/W
40217	Server mode, Client mode 선택	0 : Server 1 : Client	Y	R/W
40218	Local 포트 번호 설정	0~65535	Y	R/W
40219	Server 포트 번호 설정	0~65535	Y	R/W
40220	Local Comm mode 설정	0~7	Y	R/W
40221	Server Comm mode 설정	0~7	Y	R/W

- 레지스터 설정 범위는 설정모드 항목과 동일합니다

14 에러 메시지

1. 무게 설정 모드에서 발생할 수 있는 에러

에러	원인	해결방법
Err 20	분해도가 용한도인 1/10,000을 초과하여 설정 되었습니다.	분해도를 낮춥니다. 분해도 = 최대 허용중량 / 1논의 값이므로 무게 설정 모드의 CAL 1에서 최대 허용중량을 수정하거나, 무게 설정 모드의 CAL 3에서 1논의 값을 수정하여 분해도를 1/10,000이하로 조정합니다.
Err 21	분해도가 허용한도인 1/30,000을 초과하여 설정 되었습니다.	분해도를 낮춥니다. 분해도 = 최대 허용중량 / 1논의 값이므로 무게 설정 모드의 CAL 1에서 최대 허용중량을 수정하거나, 무게 설정 모드의 CAL 3에서 1논의 값을 수정하여 분해도를 1/30,000이하로 조정합니다.
Err 22	스판 조정용 분동의 무게가 저울 최대 용량의 10%미만으로 설정되었습니다.	무게 설정 모드의 CAL 4에서 분동의 무게를 저울 최대 용량(CAL 1에서 설정)의 10%이상으로 설정하여 주십시오.
Err 23	스판 조정용 분동의 무게가 저울 최대 용량의 100%를 초과하여 설정되었습니다.	무게 설정 메뉴의 CAL 4에서 스판 조정용 분동의 무게를 저울 최대 용량(CAL 1에서 설정)범위내로 설정하여 주십시오.
Err 24	스판이 너무 낮습니다.	로드셀에 이상이 있거나 로드셀에 출력이 작아서 현 분해도의 세팅이 불가능하니 분해도를 작게 해서 무게설정을 다시 하십시오.
Err 25	스판이 너무 높습니다.	로드셀에 이상이 있거나 로드셀에 출력이 높습니다. 무게설정 CAL 4 영점조정 단계부터 다시 수행하십시오.
Err 26	영점이 너무 높습니다.	저울의 짐판이 비어 있는 상태인지 확인합니다. 테스트 모드 3에서 확인한 후 무게설정을 다시하여 주십시오.
Err 27	영점이 너무 낮습니다.	저울의 짐판이 어떤 힘이 가해지고 있는지 테스트 모드 3에서 확인한 후 무게설정을 다시 하여 주십시오.
Err 28	무게가 흔들립니다.	로드셀 커넥터가 제대로 연결되었나 확인합니다.

2. 무게 계량 모드에서 발생할 수 있는 에러

에러	원인	해결방법
Err 01	중량의 흔들림이 발생하여 저울 초기화를 실행하지 못합니다.	저울을 진동이 없고 평탄한 곳에 놓고 전원을 켜십시오.
Err 02	로드셀 연결이 잘못되었거나, A/D변환부에 이상이 생겼습니다.	짐판과 본체의 연결이 잘 되었는지 확인합니다.
Err 08	무게가 불안정한 상태에서는 영점키, 용기키 및 시작키가 동작되지 않도록 설정되어 있습니다.	변환모드의 F14에서 영점키, 용기키 및 시작키의 동작 조건을 사용환경에 맞게 설정하십시오.
Err 09	현재 무게가 영점범위를 벗어납니다.	변환모드의 F13에서 영점키 작동범위를 최대중량의 2% 이내 또는 10% 이내로 설정하십시오.
Err 10	지정하고자 하는 용기무게가 저울의 최대무게를 벗어납니다.	용기 무게를 최대 무게보다 작게 설정하십시오.
Err 12	설정된 프린터 타입이 Total 프린트 지원을 못하는 프린트 입니다.	DLP 프린터는 Total 프린트가 안됩니다 DEP 프린터 사용시 "F40" 을 '2'로 설정하십시오
Err 13	무게 설정 시에 세팅된 영점값이 벗어났습니다.	짐판의 상태를 확인하시고, 무게 설정을다시 하십시오.
Err 15	Command Mode에서 ItemCode 설정 시 범위를 초과하였습니다	ItemCode 범위를 확인하십시오
Err 82	A/D 변환부에 이상이 생겼습니다..	A/S실로 문의 바랍니다.
999999	현재 짐판에 올려져 있는 무게가 너무 무거워서 저울 허용한도를 벗어납니다.	저울에 최대 용량한도를 초과하는 무게를 올리지 말아 주십시오. 로드셀이 손상된 경우에는 로드셀을 교체해야 됩니다.

15 품질보증 규정

1. 품질보증 기간

보증기간이라 함은 제조사 또는 제품 판매자가 소비자에게 정상적인 상태에서 자연 발생한 품질, 성능, 기능, 하자에 대하여 무상 수리해 주겠다고 약속한 기간을 말한다.

1.1 제품보증기간은 구입일자를 기준으로 1년으로 한다.

1.2 단, 명판의 확인이 불가능할 경우는 아래 일자로부터 제품 보증기간으로 산정한다.

가) 제품 품질보증서의 판매자 확인에 의한 구입일자

나) 판매자 정보가 있는 구입영수증에 의한 구입일자

다) 인터넷 제품등록을 통한 구입일자

라) 구입일자 확인이 어려울 시 제조년월의 6개월이 경과한 날로부터 품질보증기간을 기산한다.

1.3 품질보증기간의 제외

가) 비정상적(비검정품, 인위조립, 부품조립)으로 구입이 제작되어 사용하다 예상치 못하는 또는 검증되지 않는 불량으로 의뢰된 제품

나) 중고제품의 유통 및 사용 중 의뢰된 제품

다) 인위적인 파손 및 계량기 수리업 미등록자에 의한 분해 후 의뢰된 제품

2. 고객 불만 처리 유/무상 기준

2.1 품질보증 기간 내 유상처리 내역

가) 사용자의 과실/부주의 및 천재지변으로 고장이 발생한 경우

나) 일반적인 사용 상태가 아닌 상태에서 발생한 고장

다) 본사 및 A/S 지정점 외의 곳에서 분해/수리/개조 한 경우

라) 임의로 제품을 분해/개조한 경우

마) 외부충격으로 인한 훼손/고장의 경우

바) 침수나 이물질 오염으로 인한 부식

사) 제조처 에서 제공되지 않는 서비스 물품 등의 오사용으로 인해 발생한 고장

아) 사용자가 제품의 사용공차(오차)를 무시하고 사용한 경우

자) 제품번호 훼손으로 인하여 제품번호 확인이 불가한 경우

차) 품질보증 기간 내 유상기준에 해당하는 경우는 아래 [표 : 보증기간 내 유상기준]을 기준 한다.

카) 제품의 품목변경/리벨지교체 등과 같은 소모성 서비스 요청에 대한 사항

타) 봉인훼손 제품에 대하여 수리가 요청된 경우

WTM User Manual - Rev.1

표 : 보증기간 내 유상기준

고장이 아닌 경우 서비스를 요청하면 요금을 받게 되므로 반드시 사용설명서를 읽어주십시오.

주요부문	증상	원인
전원	전원불량	비정상 전원사용으로 인한 손상(과전압 과전류 등..) 정품 미사용에 의한 손상(BATTERY,DC 어답터 등..) 천재지변(낙뢰, 침수, 태풍, 자연재해 등..)에 의한 손상 동물에 의한 손상
외관	파손 및 부식	외부 충격, 추락에 의한 파손 사용 임의로 구조 변형 염분 및 수분침투로 외관 변형 또는 부식 태양광 및 복사열 등에 의한 외관 변색 및 변형
동작	중량오차	외부 부하(과부하, 충격, 추락)에 따른 센서 손상 전기적 충격에 따른 손상 A/D모듈 손상 검정 사용공차(오차)관리 부주의
스위치	파손 및 입력불가	이물질 침투에 의한 변형(기름, 염분, 화학물질 등..) 예리한 물체로 물리적 손상을 받은 경우(M/B SW)
디스플레이	안보임	외부충격 및 압력에 의한 파손 염분 및 수분침투로 누전 및 부식
프린터	인쇄불량	예리한 물체로 물리적 손상을 받은 경우(T.P.H) 사용자 부주의 손상.(염분, 수분, 먼지 침투 등..)

2.2 무상처리 내역

- 가) 보증기간 내 정상적인 사용 제품의 고장 및 부품불량이 발생한 경우
- 나) 보증기간에 상관없이 본사 서비스를 통한 유상(수리)처리 후 동일부위 부품 또는 동일증상 고장이 1개월 이내 재발한 경우

3. 고객 피해 보상 처리 기준

유형	고객피해		보상안내	
			품질 보증기간 이내	품질보증기간 이후
1	구입 후 10일 이내 정상적인 사용 상태에서 발생 한 성능, 기능상의 하자로 중요한 수리를 요하는 경우		제품교환 또는 현금	
2	구입 후 1개월 이내 정상적인 사용 상태에서 발생 한 성능, 기능상의 하자로 중요한 수리를 요하는 경우		제품교환	
3	수리 의뢰한 후 1월이 경과한 후에도 수리된 물품을 소비자에게 인도하지 못할 경우		제품교환 또는 현금	구입가를 기준 으로 정액 감가 상각 금액
4	동일 하자로 3회까지 고장 발생시		무상수리	유상 수리
5	동일 하자로 4회째 고장 발생시		제품교환 또는 현금	유상 수리
6	유상수리 2개월 이내 정상적 사용중 동일부위 또는 증상의 고장이 재발한 경우		무상 수리 또는 수리 불가시 종전 수리비 현금	
7	여러 부위의 고장으로 총 4회 수리 받았으나 고장이 재발(5회째)		제품교환 또는 현금	유상 수리
8	수리용 부품은 있으나 수리 불가능시 (부품 보유기간 이내)		제품교환 또는 현금	정액 감가상각 후 교환
9	수리용 부품이 없어 수리 불가능시 (부품 보유기간 이내)	정상사용상태	제품교환 또는 현금	정액 감가상각한 잔여 금액에 구 입가의 5%를 가 산 하여 현금
		고객 고의/과실	유상수리비에 해당하는 금액 징수 후 제품교환	
10	소비자의 고의 또는 과실로 인한 고장인 경우		유상 수리	유상 수리
11	소비자가 수리 의뢰한 제품을 당사에서 분 경우		제품교환 또는 현금	정액 감가상각 금액에 10% 가산하여 현금
12	제품 구입시 운송과정에서 발생된 피해		제품교환(단, 전문운송기관에 위탁 한 경우는 판매자가 운송사에 대해 구상권 행사)	
13	사업자가 제품설치 중 발생된 피해		제품교환	
14	그 외 서비스 품질 불만의 경우		상담 후 별도 진행	

*감가 상각 방법 정액 법에 의하되 내용연수는 (구)법인세법시행규칙에 규정된 내용 연수 (월할계산)적용

*감가상각비 계산은 (사용연수/내용연수)x구입가로 한다

품질보증 기간은 제품 구입 후 1년입니다.

부품보유 기간은 사업자가 해당 제품의 생산을 중단한 시점으로부터 5년 입니다.

상기 규정 내 모든 현금 시엔 구입 영수증을 반드시 제출하셔야 합니다.

제품 사용 불편 문의나 궁금한 사항은 카스 고객센터 1577-5578로 문의 바랍니다.

4. 추가적인 예외사항

4.1 검정날인이 없는 저울은 무효입니다.

4.2 저울 고장 기간 동안의 영업적 손실에 대해서는 제조사가 책임지지 않습니다.

品質保證書	
카스전자저울	
기물번호	
회사명	
주소	
납품년월일	
검인	판매점
	전화
주소	
판매사원	
CAS	인

CAS 1577-5578
수리 및 고장 접수
www.cas.co.kr

지방지점

부산 |T. 051 313 3626 대구 |T. 053 356 7111 광주 |T. 062 363 0262 인천 |T. 032 434 0281
여수 |T. 061 691 0262 대전 |T. 042 672 1016 전주 |T. 063 211 4661 창원 |T. 055 255 4371
울산 |T. 052 267 3626 천안 |T. 041 621 1015 구미 |T. 054 476 6353 수원 |T. 031 8015 4295

제품 "이상 발생 시" 내방 및 택배접수를 통하여 서비스가 제공됨을 양지 바랍니다.