

SNC | 비접촉식 회전형 토크센서



제품특징

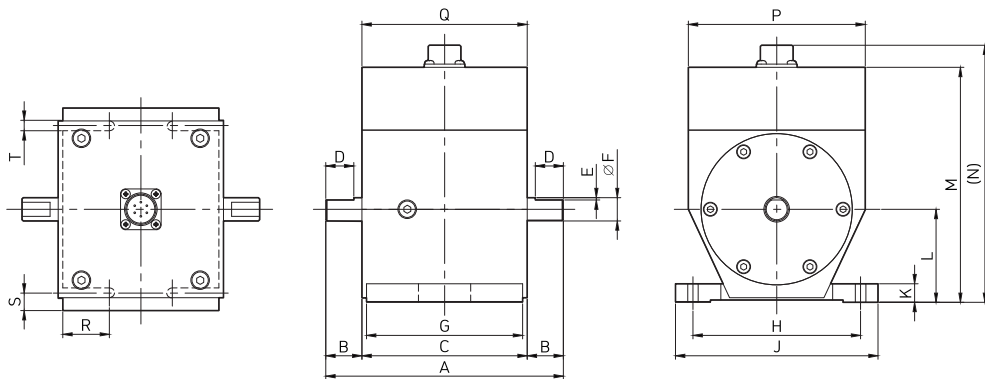
- ▶ 샤프트 타입의 회전형 비접촉식 디지털 토크센서
- ▶ 회전하는 기기의 정적, 동적 토크측정 및 RPM(옵션) 측정 (10,000RPM)
- ▶ 모터 부하테스트, 볼트 체결력, 감속기, 자동차 부품등의 토크 측정
- ▶ Amplifier 내장형으로 mV/V 출력형 센서에 비해 NOISE 영향 최소화
- ▶ 출력 형식은 CAN Digital type 으로 Analog type에 비해 선로 NOISE 영향이 적음
- ▶ CARRIER 주파수에 의한 간섭이 없음 (SYNC 불필요)

제품사양

정격용량 (R.C.)	10,20,50,100,200,500,1000 kgf.m
종합오차	≤ 0.2% R.O.
반복성	≤ 0.2% R.O.
크리프 (30분)	≤ 0.2% R.O.
제로 밸런스	≤ 0.1% F.S.
분해능	± 1/30,000
공급전원	12 ~ 28V DC
출력형식	CAN DIGITAL DATA
출력속도	2000 Times/sec
출력의 온도영향	≤ 0.2LOAD / 10°C
영점의 온도영향	≤ 0.2 R.O. / 10°C
허용 과부하	150% R.C.
온도 보상범위	0 ~ 60°C
연결 케이블	Ø 5 Shield 5m

제품도면

▶ SNC



Capa.	A	B	C	D	E	ØF	G	H	J	K	L	M	N	P	Q	R	S	T
10-50 kgf.cm	102	15.5	71	12	1	10	67	72	87	8	40	101	110.5	76	71	20	7.5	4.5
100-200 kgf.cm	115	22	71	15	5x5	18	67	72	87	8	40	101	110.5	76	71	20	7.5	4.5
500-1000 kgf.cm	146	37.5	71	25	6x6	20	76	82	97	8	40	101	110.5	76	71	25	7.5	5.5