

CT-NR | Noise Resistance Canister Load Cell



제품특징

- ▶ 인장타입
- ▶ 밀폐구조
- ▶ 노이즈 및 서지 보호회로 내장
- ▶ CE인증 취득
- ▶ IP67 규격에 준한 설계

선택사양

- ▶ 로드 엔드 베어링 타입 액세서리

제품설명

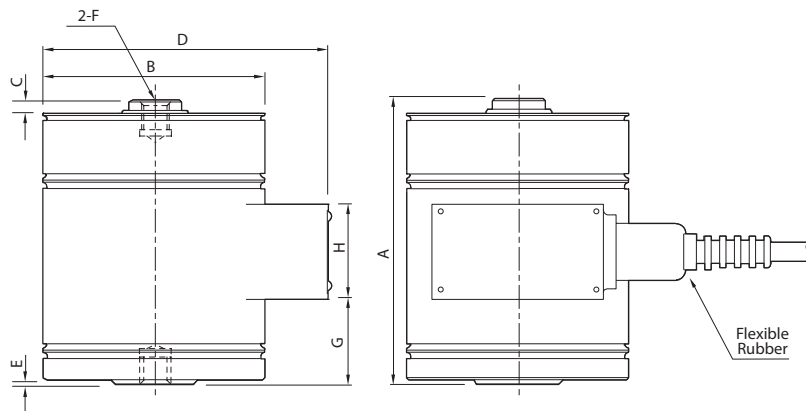
CT-NR 스틸 재질의 Canister 타입으로 전기적 내구성이 강한 로드셀입니다. 로드셀 내부에 장착 된 보호회로를 통해 각종 노이즈, 서지, 낙뢰로부터 보호가 가능합니다. 밀폐 구조의 인장 타입 로드셀로 호퍼 및 탱크, 사일로 스케일 등 거친 산업 환경에 적합합니다.

제품사양

Capacity(R.L.)	kgf	20, 50, 100, 200, 300, 500, 1K, 2K, 3K, 5K, 10K, 20K	
정격출력(R.O.)	mV / V	3.0±0.003	
제로 밸런스	mV / V	0.0±0.03	
정확도 등급	-	A	B
비직선성	% R.O.	≤ 0.02	≤ 0.05
히스테리시스	% R.O.	≤ 0.02	≤ 0.05
컴바인드 에러	% R.O.	≤ 0.02	≤ 0.05
반복성	% R.O.	≤ 0.01	≤ 0.02
크립(30분)	% R.O.	≤ 0.03	≤ 0.03
크립 복귀(30분)	% R.O.	≤ 0.03	≤ 0.03
분해도	-	≤ 1/5000	≤ 1/2000
한 눈의 값	mV / V	0.0006	0.0015
온도영향	- 영점	%/10°C	≤ 0.03
	- 출력	%/10°C	≤ 0.03
인가전압	- 적정 인가전압	V	10
	- 최대 인가전압	V	15
저항	- 입력저항	Ω	350 ± 3.5
	- 출력저항	Ω	350 ± 3.5
	- 절연저항	MΩ	≥ 500
온도보상범위	°C	-10 to +40	
허용온도범위	°C	-30 to +80	
재질 및 표면처리	-	스틸 / 도장	
케이블 사양	-	Ø8 x 4P x 5m / Ø8 x 4P x 10m (PVC)	
허용 과부하	% R.L.	150	
Electrical Character	- Over Voltage	V, %	75 AC/DC ±25%
	- RS	MHz	80 ~ 1000MHz, 10V/m
	- Surge	kV	±2

제품도면

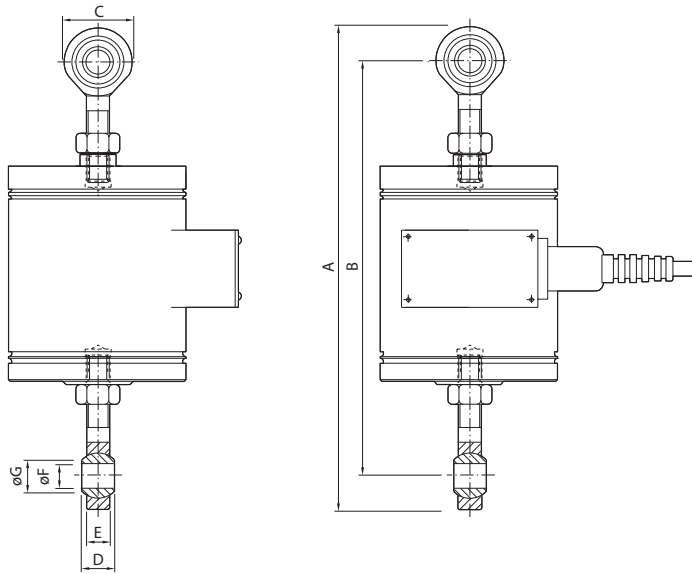
▶ CT-NR



Capa.	A	ØB	C	D	E	F	G	H	Cable(m)
20~100kgf	115	89	6	115	1.5	M12 x 1.25	38.5	38	5
200kgf~1tf	115	89	5	115	1.5	M12 x 1.25	35		
2~5tf	148	89	6	115	1.6	M24 x 2	38.6		
10tf	215	127	12	159	1.6	M39 x 2	75.6		
20tf	290	165	16.2	199	1.6	M50 x 2	107.6		10

액세서리도면

▶ CT (로드 엔드 베어링)



Capa.	A	B	C	D	E	ØF	ØG
20~100kgf	249~254	215~220	34	16	12	12	15.4
200kgf~1tf	255~260	221~226	34	16	12	12	15.4
2~5tf	525~530	423~428	102	28	27	22	25.8
10tf	680~685	545~550	135	40	38	39	45
20tf	Demand Accessory						