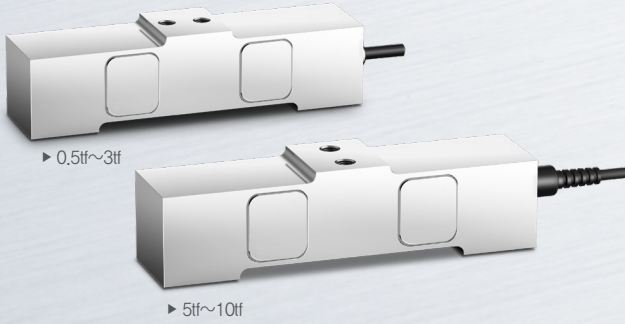


DSBT (0.5tf~10tf)

Double Ended Beam Load Cell



제품설명

DSBT은 더블 엔디드 타입 로드셀로써, 고용량의 호퍼 및 탱크 스케일, 트럭스케일에 적합합니다. 또한, 로드셀과 액세서리의 직접 조립을 통해 설치가 간단하고 편리합니다.

제품사양

Capacity(R.L.)	tf	0.5, 1.5, 3, 5, 10	
정격출력(R.O.)	mV / V	2.0 ± 0.1	
제로 밸런스	mV / V	0 ± 0.1	
정확도 등급	-	-	
비직선성	% R.O.	≤ 0.1	
히스테리시스	% R.O.	≤ 0.1	
컴바인드 에러	% R.O.	≤ 0.1	
반복성	% R.O.	≤ 0.03	
크립(30분)	% R.O.	≤ 0.03	
크립 복귀(30분)	% R.O.	≤ 0.03	
분해도	-	1/1000	
한 눈의 값	mV / V	0.002	
온도영향	- 영점	%/10°C	± 0.05
	- 출력	%/10°C	± 0.05
인가전압	- 적정 인가전압	V	10
	- 최대 인가전압	V	15
저항	- 입력저항	Ω	350 ± 10
	- 출력저항	Ω	350 ± 3.5
	- 절연저항	MΩ	2000
온도보상범위	°C	-10 to +40	
허용온도범위	°C	-30 to +80	
재질 및 표면처리	-	스틸	
케이블 사양	-	Ø5.4 x 4P x 5m (PVC)	
허용 과부하	% R.L.	150% R.L.	

제품특징

- ▶ 견고하고 설치가 용이한 구조
- ▶ 충격하중과 축하중에 강한 구조
- ▶ IP67 규격에 준한 설계

선택사양

- ▶ 액세서리 세트

액세서리 특징

- ▶ 로드셀 교체 용이
- ▶ 탱크 및 트럭 스케일에 적합

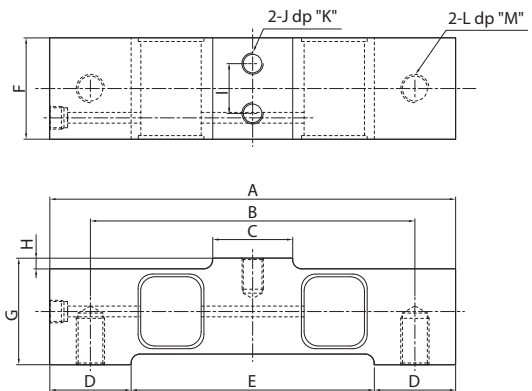
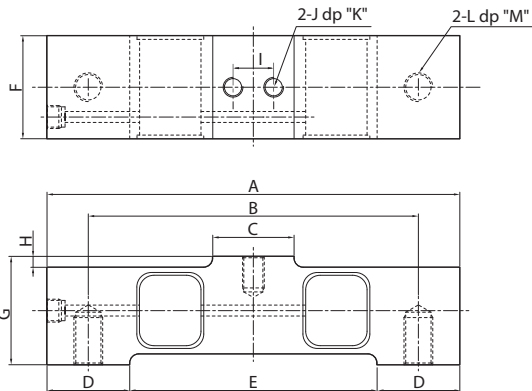
사용용도

- ▶ 호퍼, 탱크 스케일
- ▶ 트럭 스케일

제품도면

▶ DSBT (0.5tf~3tf)

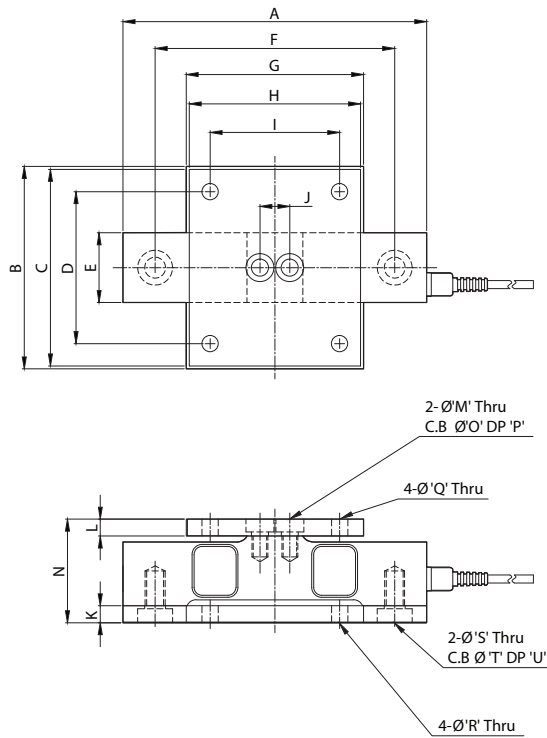
▶ DSBT (5tf~10tf)



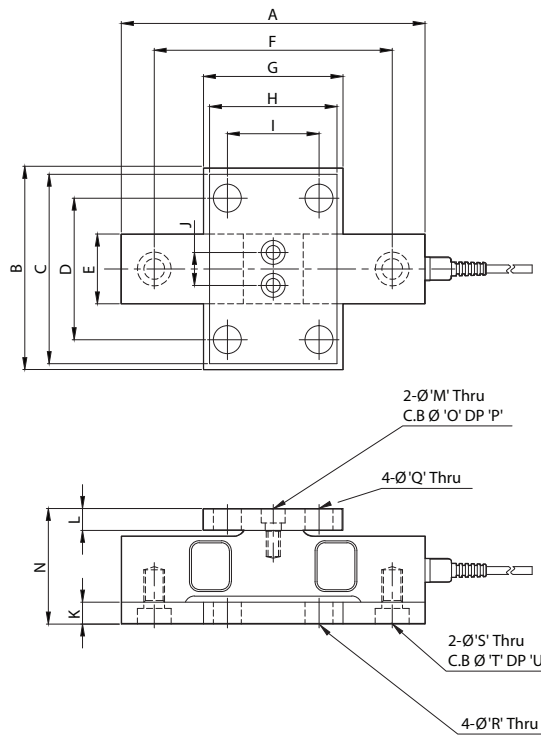
Capa.	A	B	C	D	E	F	G	H	I	J	K	L	M	Cable(m)
0.5tf	152.4	120.2	28	32.2	88	35	35	3	15	M8×1.25	13	M10×1.5	20	5
1.5tf	177.8	139.4	36	38.4	101	40	43	3	18	M8×1.25	13	M12×1.75	20	
2tf	165	138	35	25	115	32	30	1	16	M8×1.25	15	M10×1.5	20	
3tf	177.8	139.4	36	38.4	101	40	43	3	18	M8×1.25	13	M12×1.75	20	
5tf	228.6	182.8	45	45.8	137	57	60	6	28	M12×1.75	20	M16×2	24	
10tf	254	196.8	48	57	140	58	66	7	28	M16×2	24	M16×2	24	

액세서리도면

▶ DSBT (0.5tf ~ 3tf)



▶ DSBT (5tf ~ 10tf)



* 상/하판 체결 홀 위치 동일 (D.)
* 1.5tf는 상판 체결 홀 없음

Capa.	A	B	C	D	E	F	G	H	I	J	K	L	N	M	O	P	Q	R	S	T	U	Cable (m)
0.5tf	152.4	101.6	98.6	76.2	35	120.2	89	89	65	15	8.5	8.5	52	8.5	14	6.5	8.2	8.2	10.5	17.5	7	5
1.5tf	177.8	114.3	70	92	40	139.4	101.6	101.6	79.2	18	10	10	63	8.5	14	7	-	10.2	12.5	22	7	
2tf	165	101.6	98.6	76.2	32	138	115	89	65	16	10.5	8.3	50.8	8.5	14	8.3	8.2	8.2	10.5	22	8	
3tf	177.8	114.3	114.3	92	40	139.4	101.6	101.6	79.2	18	10	10	63	8.5	14	7	10.2	10.2	12.5	22	7	
5tf	228.6	139.7	139.7	112.2	57	182.8	127	127	99.6	28	14.5	14.5	89	12.5	22	10	10.2	10.2	16.5	26	11.5	
10tf	254	165.2	165.2	128.6	58	196.8	139.8	139.8	106.2	28	19.5	19.5	105	16.5	26	13	12.7	12.7	16.5	26	13	