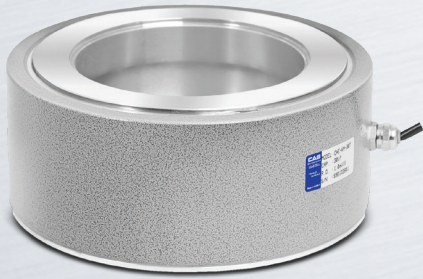


CHE-KM | Disk Load Cell



제품설명

CHE-KM은 알루미늄 재질의 Center hole Disk 타입 로드셀입니다. 압축 타입 로드셀로 다양한 압축 시험 및 토목 관련 압축 시험 등에 적합합니다.

제품사양

Capacity(R.L.)	tf	6, 10, 20, 30	
정격출력(R.O.)	mV / V	1.0 ± 0.007	
제로 밸런스	mV / V	0.0 ± 0.02	
정확도 등급	-	-	
비직선성	% R.O.	≤ 1.0	
히스테리시스	% R.O.	≤ 1.0	
컴바인드 에러	% R.O.	≤ 1.0	
반복성	% R.O.	≤ 0.2	
크립(30분)	% R.O.	≤ 0.015	
크립 복구(30분)	% R.O.	≤ 0.015	
분해도	-	≤ 1/100	
한 눈의 값	mV / V	0.01	
온도영향	- 영점	%/10°C	≤ 0.05
	- 출력	%/10°C	≤ 0.05
인가전압	- 적정 인가전압	V	10
	- 최대 인가전압	V	15
저항	- 입력저항	Ω	800 ± 20
	- 출력저항	Ω	700 ± 7
	- 절연저항	MΩ	> 2000
온도보상범위	°C	-10 to +40	
허용온도범위	°C	-30 to +80	
재질 및 표면처리	-	로드셀 스틸 / 무전해 니켈도금 하우징 스틸 / 분체도장	
케이블 사양	-	Ø5.4 X 4P X 5.16 m(Urethane)	
허용 과부하	% R.L.	150	

제품특징

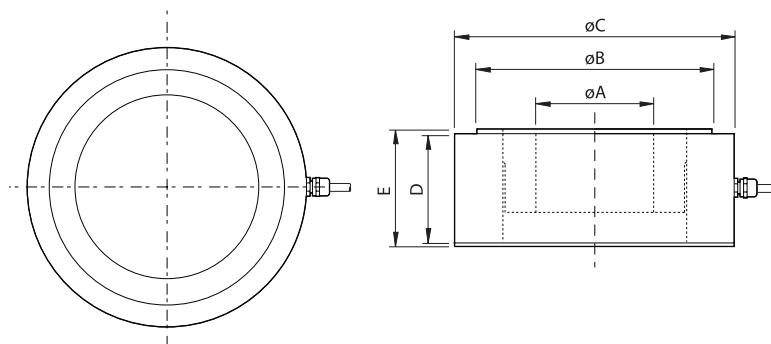
- ▶ 압축 타입
- ▶ 중공형 타입
- ▶ IP66 규격에 준한 설계

사용용도

- ▶ 압축 시험기

제품도면

▶ CHE-KM



Capa.	A	B	C	D	E	Cable(m)
6 tf	32.1	75	95	51	55	5.16
10 tf	32.1	90	105	51	60	
20 tf	72.1	160	190	74	80	
30 tf	72.1	160	190	74	80	