

SBA

S-Beam Load Cell



제품설명

SBA는 스틸 재질의 인장 타입 로드셀입니다. 인장형 스케일, 인장형 재료 시험기에 적합합니다.

제품사양

Capacity(R.L.)	kgf	25, 50, 100, 200, 500, 1K, 2K, 3k, 5K	
정격출력(R.O.)	mV / V	3.0 ± 0.3	
제로 밸런스	mV / V	0.0 ± 0.03	
정확도 등급	-	C3	-
비직선성	% R.O.	≤0.02	≤0.03
히스테리시스	% R.O.	≤0.02	≤0.03
컴바인드 에러	% R.O.	≤0.02	≤0.03
반복성	% R.O.	≤0.01	≤0.01
크립(30분)	% R.O.	≤0.017	≤0.03
크립 복귀(30분)	% R.O.	≤0.017	≤0.03
분해도	-	≤1/5000	≤1/3000
한 눈의 값	mV / V	0.0006	0.001
온도영향	- 영점	%/10°C	≤0.028
	- 출력	%/10°C	≤0.015
인가전압	- 적정 인가전압	V	10
	- 최대 인가전압	V	15
저항	- 입력저항	Ω	400 ± 3.5
	- 출력저항	Ω	350 ± 3.5
	- 절연저항	MΩ	> 2000
온도보상범위	°C	-10 to +40	
허용온도범위	°C	-30 to +80	
재질 및 표면처리	-	스틸	
케이블 사양	-	Ø5.4 x 4P x 3m (Urethane)	
허용 과부하	% R.L.	150% R.L.	

제품특징

- ▶ 인장타입
- ▶ IP65 규격에 준한 설계

선택사양

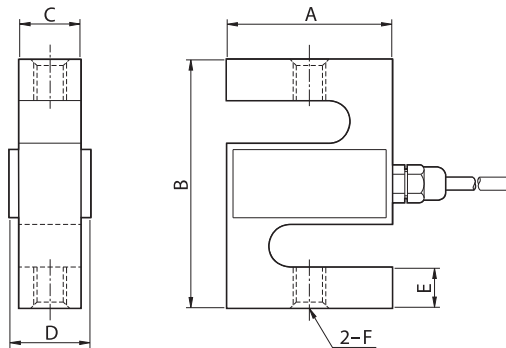
- ▶ OIML 3급 인증 취득(OIML R60)
- ▶ NTEP class III 5000d 취득
- ▶ 로드 엔드 베어링 타입 액세서리 (25~100kgf : M6 x 1.0) (200~1tf : M12 x 1.75) (2~5tf : M18 x 1.5)

사용용도

- ▶ 재료 시험기
- ▶ 인장 시험기

제품도면

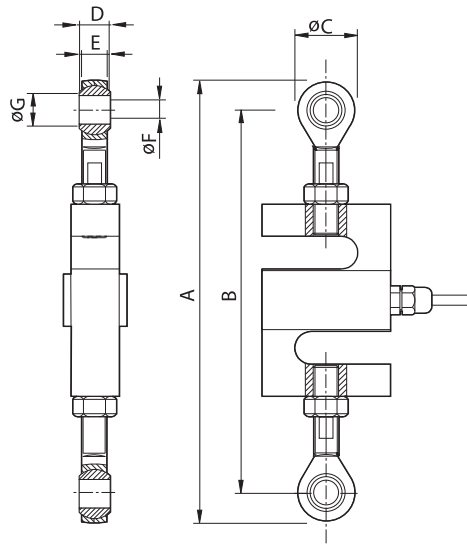
▶ SBA



Capa.	A	B	C	D	E	F	Cable (m)
25~100kgf	50.8	63.5	12.7	20	10.3	M6 X 1	3
200~500 kgf	51	76	19	27	12.6	M12 X 1.75	
1tf	51	76	25.4	33	12.6	M12 X 1.75	
2~3tf	77	108	25.4	33	19	M18 X 1.5	
5tf	77	108	25.4	33	19.5	M18 X 1.5	

액세서리도면

▶ SBA (로드 엔드 베어링)



Capa.	A	B	C	D	E	F	G
25~100 kgf	134.1	115.6	18.5	9	6.8	9	12
200kgf~1tf	211.1	177.1	34	16	12	12	15.4
2~3tf	318	258	60	23	22	18	21.9
5tf	317	257	60	23	22	18	21.9