



제품설명

HBS는 스테인리스 강 재질의 Single ended beam 타입 로드셀입니다. 밀폐 구조의 압축 타입으로 플랫폼, 호퍼, 탱크 스케일 등 다양한 사용환경에 적합합니다.

제품사양

Capacity(R.L.)	kgf	10, 20, 50, 100, 200, 250, 500, 1K, 2K	
정격출력(R.O.)	mV / V	2.0 ± 0.005	
제로 밸런스	mV / V	0.0 ± 0.02	
정확도 등급	-	C3	-
비직선성	% R.O.	≤ 0.02	≤ 0.03
히스테리시스	% R.O.	≤ 0.02	≤ 0.03
컴바인드 에러	% R.O.	≤ 0.02	≤ 0.03
반복성	% R.O.	≤ 0.01	≤ 0.01
크립(30분)	% R.O.	≤ 0.017	≤ 0.03
크립 복귀(30분)	% R.O.	≤ 0.017	≤ 0.03
분해도	-	≤ 1/5000	≤ 1/3000
한 눈의 값	mV / V	0.0004	0.0067
온도영향	- 영점	%/10°C	≤ 0.014
	- 출력	%/10°C	≤ 0.011
인가전압	- 적정 인가전압	V	10
	- 최대 인가전압	V	15
저항	- 입력저항	Ω	400 ± 20
	- 출력저항	Ω	350 ± 3.5
	- 절연저항	MΩ	> 2000
온도보상범위	°C	-10 to +40	
허용온도범위	°C	-30 to +80	
재질 및 표면처리	-	스테인리스강	
케이블 사양	-	Ø5.4 x 4P x 3m (Urethane)	
허용 과부하	% R.L.	150% R.L.	

제품특징

- ▶ 압축타입
- ▶ 스테인리스 강 재질
- ▶ 완전 용접 구조
- ▶ IP67 규격에 준한 설계

선택사양

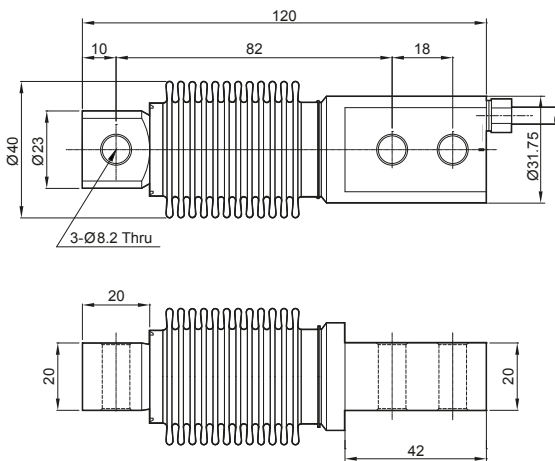
- ▶ 볼 타입 액세서리
- ▶ HBS-EXP/본질안전방폭인증 (Ex ia IIC T4) 10~500kgf
- ▶ OIML C3급 인증 취득 (OIML R60)

사용용도

- ▶ 플랫폼 스케일
- ▶ 탱크 및 호퍼 스케일

제품도면

▶ HBS (10~500kgf)



▶ HBS (1~2tf)

