

HBS-EXP

Explosion Proof
Single Ended Beam Load Cell



제품설명

HBS-EXP는 스테인리스 강 재질의 Single ended beam 타입 로드셀입니다. 방폭형 구조로 설계되어 폭발위험지역의 방폭형 플랫폼, 호퍼, 탱크 스케일 등 다양한 사용환경에 적합합니다.

제품사양

Capacity(R.L.)	kgf	10, 20, 50, 100, 200, 250, 500	
정격출력(R.O.)	mV / V	2.0 ± 0.005	
제로 밸런스	mV / V	0.0 ± 0.02	
정확도 등급	-	A	B
비직선성	% R.O.	≤ 0.02	≤ 0.03
히스테리시스	% R.O.	≤ 0.02	≤ 0.03
컴바인드 에러	% R.O.	≤ 0.02	≤ 0.03
반복성	% R.O.	≤ 0.01	≤ 0.01
크립(30분)	% R.O.	≤ 0.017	≤ 0.03
크립 복구(30분)	% R.O.	≤ 0.017	≤ 0.03
분해도	-	≤ 1/5000	≤ 1/3000
한 눈의 값	mV / V	0.0004	0.00067
온도영향	- 영점	%/10°C	≤ 0.014
	- 출력	%/10°C	≤ 0.011
인가전압	- 적정 인가전압	V	10
	- 최대 인가전압	V	28
저항	- 입력저항	Ω	400 ± 20
	- 출력저항	Ω	350 ± 3.5
	- 절연저항	MΩ	>2000
온도보상범위	°C	-10 to + 40	
허용온도범위	°C	-30 to + 80	
재질 및 표면처리	-	스테인리스강	
케이블 사양	-	Ø5 x 4P x 3m (Urethane)	
허용 과부하	% R.L.	150%	

제품특징

- ▶ 압축타입
- ▶ 스테인리스강 재질
- ▶ 밀폐구조
- ▶ 본질안전방폭 (Ex ia IIC T4)
- ▶ 내압방폭(Ex d IIC T6)
- ▶ 분진방폭(Ex tD A21 T85°C)
- ▶ IP68 규격에 준한 설계

선택사양

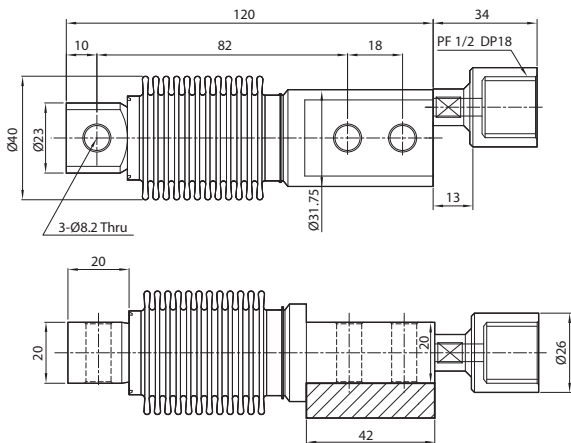
- ▶ 볼 타입 액세서리
- ▶ HBS-EXP/본질안전방폭인증 (Ex ia IIC T4)
- ▶ HBS-EXP/내압방폭인증 (Ex d IIC T6)
- ▶ HBS-EXP/분진방폭인증 (Ex tD A21 T85°C)

사용용도

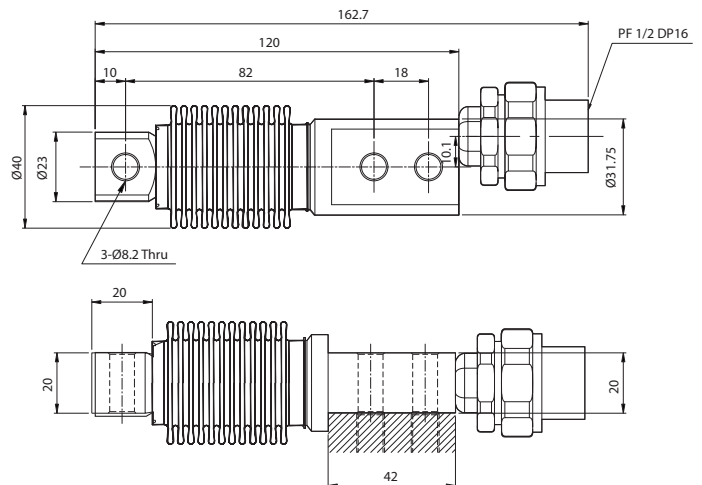
- ▶ 플랫폼 스케일
- ▶ 탱크 및 호퍼 스케일

제품도면

▶ 본질안전방폭

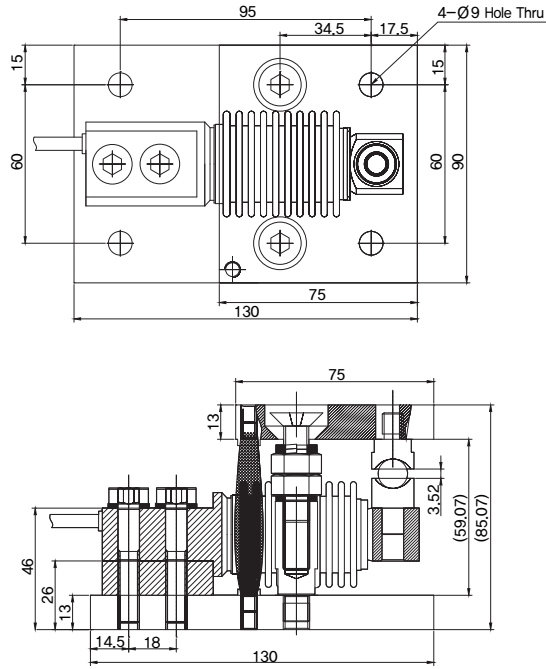


▶ 내압방폭, 분진방폭



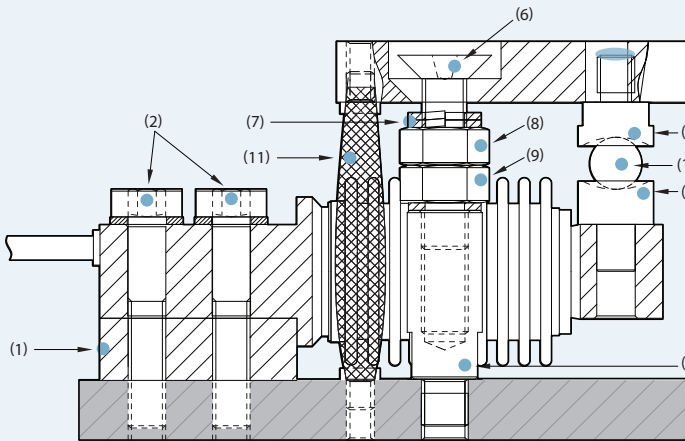
액세서리도면

▶ HBS



설치방법

▶ HBS



NO.	
(1)	Spacer
(2)	6각 렌치볼트 & washer
(3)	Lower ball cup
(4)	Supporter
(5)	Upper ball cup
(6)	6각 접시머리 렌치볼트
(7)	Washer
(8)	Hex nut
(9)	Hex nut(Thin)
(10)	Steel ball
(11)	By-pass strap

1. Base plate에 Spacer(1)를 조립 후, 로드셀을 조립(6각 렌치볼트 및 Washer(2) 체결)
2. 로드셀 위에 Lower ball cup(3) 조립.
3. Base plate에 Supporter(4) 조립 후 풀림방지턱 도포.
4. Upper plate에 Upper ball cup(5) 조립 후 풀림방지턱 도포.
5. Upper plate에 6각 접시머리 렌치볼트(M10)(6)를 체결한 후, M10 Washer(7)와 M10너트(8)(9)를 체결
6. Upper plate의 6각 접시머리 렌치볼트(M10)(6)를 Base plate의 Supporter(4)와 결합 (Depth 10mm 정도_4바퀴 정도 감음)
7. 결합된 Ball cup(3)(5) 사이에 Ball(10)을 끼움.
8. 너트(9)는 Supporter(4)쪽으로 완전히 고정되도록 체결 후, 풀림방지턱 도포.
9. Upper plate와 Base plate에 By-pass strap(11)을 연결.
10. 하중의 인가를 받을 수 있게 너트(8)를 아래로 내리면서 적당히 조정하여 사용.