

## Quick Guide BP-1000P / BPPi-1000

### UNPACKING

- ☞ Vyházení
- ☞ Auspacken
- ☞ Desembalaje
- ☞ Pakkauksen purkaminen
- ☞ Déballage
- ☞ Αποσκευασία
- ☞ Disimballaggio
- ☞ 開梱 (内容物の確認)
- ☞ 引号
- ☞ Uitpakken
- ☞ ROZPAKOWANIE
- ☞ Desempacolar
- ☞ Распаковка
- ☞ 打开包装
- ☞ 打開包裝
- ☞ KUTUNUN İÇİNDEKİLER

### CONNECTING

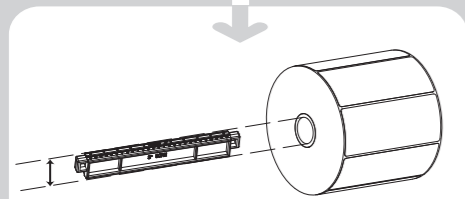
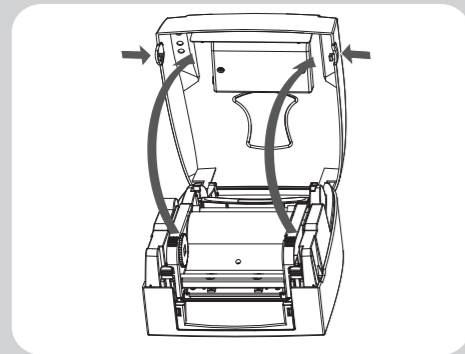
- ☞ Pripojení
- ☞ Anschließen
- ☞ Conexiones
- ☞ Tulostimen liittämien
- ☞ Branchement
- ☞ Sívvelçen
- ☞ Connessione
- ☞ 연결
- ☞ Aansluiten
- ☞ PODŁĄCZENIE
- ☞ Ligacões
- ☞ Соединение
- ☞ 連結
- ☞ 連結
- ☞ BAĞLANTI ŞEKLİLERİ

### RIBBON LOAD

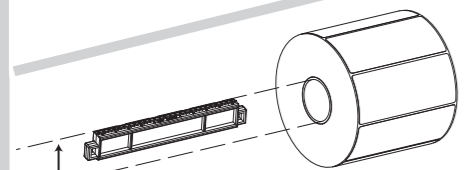
- ☞ Založení barvicí pásky
- ☞ Farbband einlegen
- ☞ Carga de la cinta de transferencia
- ☞ Väriauhan asennus
- ☞ Charge du Ruban
- ☞ Φόρτωση μελανοταινίας
- ☞ Installazione Nastro
- ☞ リボンの取付け
- ☞ 리본 장착
- ☞ Lint laden
- ☞ ZAKŁADANIE TAŚMY
- ☞ Colocação de fita de transferência
- ☞ Установка красящей ленты
- ☞ 碳带的安装
- ☞ 碳帶的安裝
- ☞ RİBON (ŞERİT) TAKMA

# PAPER LOAD

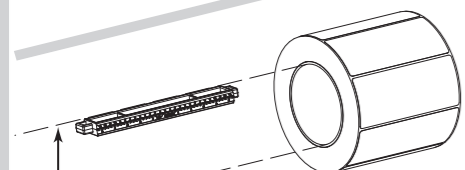
CZ Založení etiket ES Carga de las etiquetas FR Charge du papier IT Installazione Carta KR 라벨 장착 PL ZAKŁADANIE ETYKIET TC 紙的安裝 RU Установка этикетленты  
 DE Etikettenmaterial einlegen FI Tarrarullan asennus GR Φόρτωση αναλωσίμου JP 用紙の取付け NL Papier laden PT Colocação de papel SC 紙的安裝 TR ETİKET BESLENMESİ



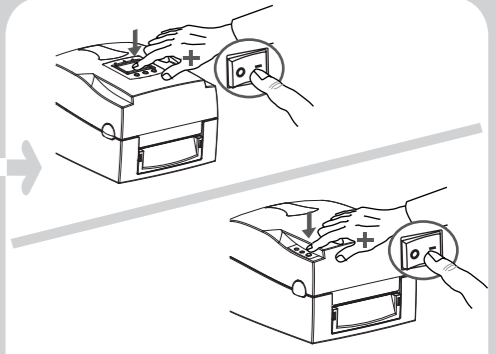
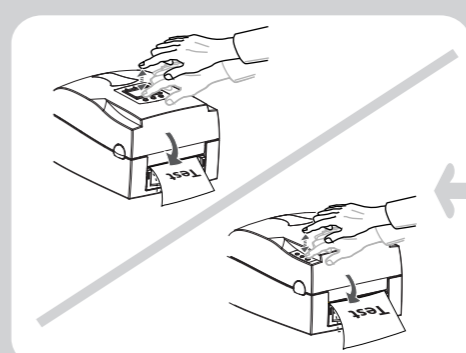
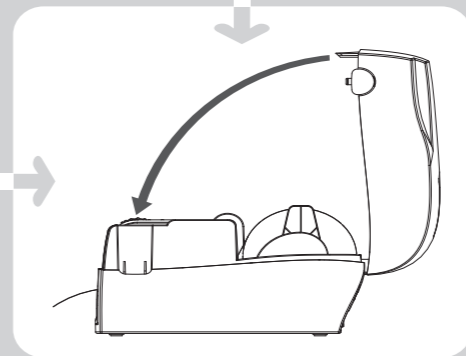
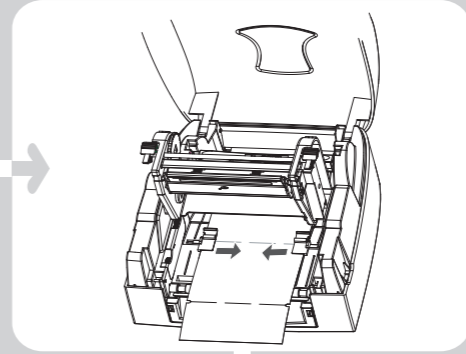
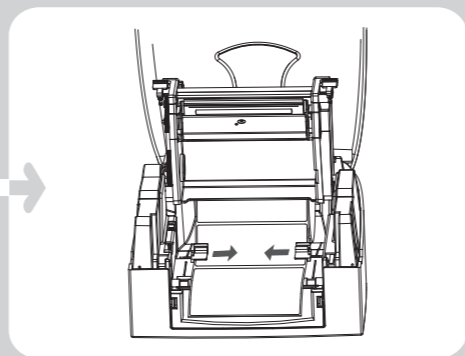
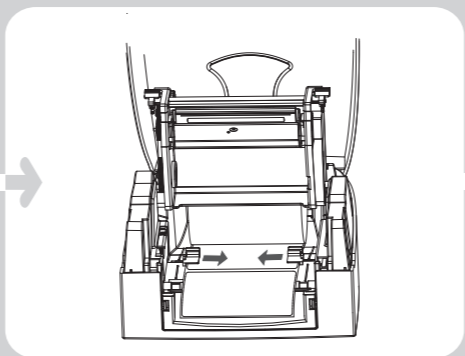
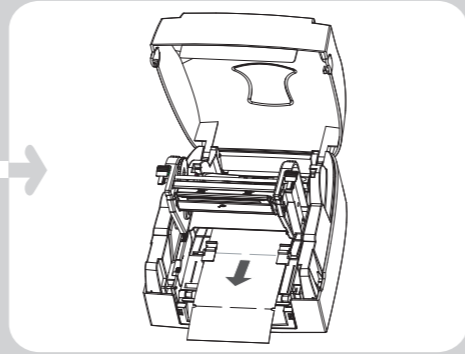
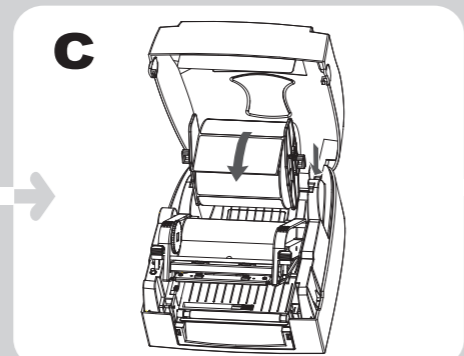
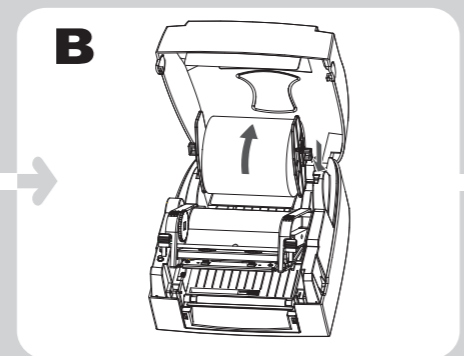
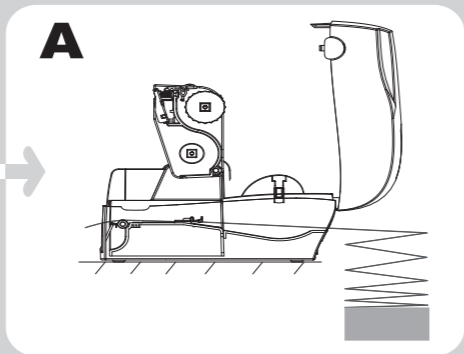
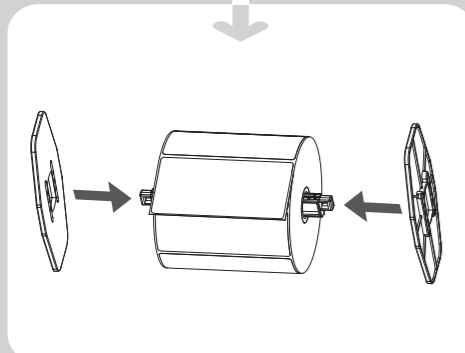
1 inch  
2.54 mm



1.5 inch  
38.1 mm



3 inch  
76.2 mm



Press and hold the FEED button then power on the printer. After the printer beeps 3 times, release the FEED button and a Self-test label will print.

**CZ** Stlačte a držte tlačítko FEED a zapněte tiskárnu. Jakmile tiskárna 3krát pípne, uvolněte tlačítko FEED a tiskárna vytiskne testovací etiketu.

**DE** Drücken und halten sie den FEED Knopf und schalten Sie den Drucker ein. Nachdem der Drucker 3 mal piepst lassen Sie den Knopf wieder los und ein Selbsttest wird ausgedruckt.

**ES** Encienda la impresora con el botón FEED pulsado. Suelte el botón después de que la impresora emita 3 pitidos y a continuación se imprimirá un auto-test.

**FI** Pidä FEED -näppäin painettuna ja käynnistä tulostin. Vapauta näppäin kun tulostin on antanut kolme äänimerkkiä. Tulostin tekee testitarran.

**FR** Appuyez et tenez le bouton de 'FEED' et de 'ON' de l'imprimante. Après l'imprimante Beeps 3 fois, libérez le bouton de FEED et une étiquette D'essai de soi imprimera.

**GR** Πιέστε και κρατήστε πατημένο το πλήκτρο FEED και μετά ανοίξτε τον εκτυπωτή. Αφού ακούσετε 3 "beep" από τον εκτυπωτή, αφήστε το πλήκτρο FEED και θα έχετε εκτύπωση μιας δοκιμαστικής ετικέτας.

**IT** Per il Self Test, accendere la stampante tenendo premuto il tasto FEED. Dopo 3 beep rilasciare il tasto.

**JP** FEED ボタンを押しながら電源を入れると、プリンタのブザー音が3回鳴ります。この時はFEED ボタンから指を離してください。セルフテストモードに入ります。

**KR** FEED 버튼을 누른 상태에서 프린터의 전원을 켜주세요. 프린터가 3번 비프음을 낸 후, FEED 버튼에서 손을 떼주세요. 이제 셀프-테스트 라벨이 인쇄됩니다.

**NL** Houd de FEED toets ingedrukt en schakel de printer aan. Na drie pieptonen laat u de FEED toets los en de printer print dan een zelftest.

**PL** Wciśnij i przytrzymaj przycisk FEED, potem włącz drukarkę. Po uruchomieniu drukarka wyda 3 krótkie sygnały dźwiękowe, zwolnij przycisk FEED. Wydrukowana zostanie etykieta testowa.

**PT** Ligue a impressora com o botão FEED premido. Solte o botão depois da impressora emitir 3 apitos seguidamente será imprimido um autoteste.

**RU** Удерживая нажатой клавишу FEED включите принтер, после того как принтер издаст 3 звуковых сигнала, а светодиод READY загорится красным и светодиод STATUS загорится оранжевым, отпустите клавишу FEED - принтер войдет в режим самотестирования. Отпустите клавишу FEED.

**SC** 按住FEED键后开启电源，直到蜂鸣器响三声后，即可放开按钮，机器此时会印出自测试页。

**TC** 按住FEED键后开启电源，直到蜂鸣器响三声后，即可放开按钮，机器此时会印出自测试页。

**TR** FEED düğmesini basılı tutarak yazıcınızı açınız. 3 adet bip sesi ve LED READY ışığı kırmızı yanıp söndükten sonra LED STATUS ışığı turuncuya dönecektir. FEED düğmesine basmayı bırakınız, yazıcınızın TEST konumuna geçecektir.