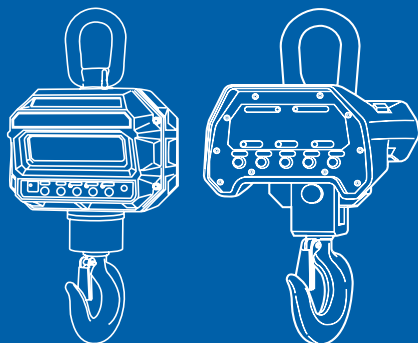


## 제품 사용설명서

# CASTON-II/III

### Crane Scale



[www.cas.co.kr](http://www.cas.co.kr)

OWNER'S MANUAL

# CAS

제품 사용설명서를 숙지하지 않고 사용할 경우 발생하는 제품의 이상은 사용자 책임입니다.

## 차 례

주의사항 .....	4
각부의 명칭 (CASTON-III).....	7
각부의 명칭 (CASTON-II).....	8
표시부 및 키보드.....	9
배터리 사용.....	10
충전기 사용방법.....	12
기능 & 설명.....	12
AP 기능.....	14
SLEEP 기능.....	14
AUTO ZERO TRACKING 기능.....	15
BA 기능.....	16
HL 기능.....	16
리모콘 사용.....	17
옵션.....	18
외형 치수 사양(CASTON-III).....	19
외형 치수 사양(CASTON-II).....	21
에러메시지.....	22
품질보증 규정.....	23

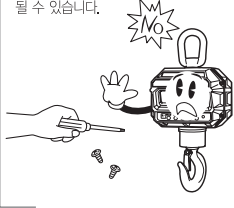
# 주의사항

## ! 경고

위반시에는 심각한 상해 또는 사망이 발생할 수 있으므로 반드시 지켜주세요.

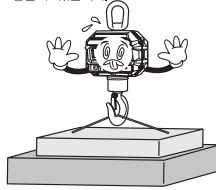
**분해, 수리, 개조는  
절대로 하지마세요.**

품질보증대상에서 제외될 뿐만 아니라  
기기의 손상, 감전 및 화재의 원인이  
될 수 있습니다.



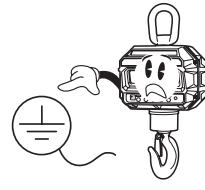
**허용된 중량을 초과하여  
계량하지 마세요.**

최대중량을 초과하여 계량하게 되면  
제품에 이상이 발생하여 중량에 오차가  
생길 수 있습니다.



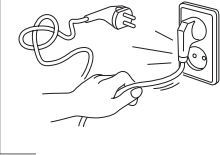
**제품의 접지를 확실히  
하여 주세요.**

접지가 잘 되어 있지 않으면 고장이나  
누전시 감전될 수 있습니다.



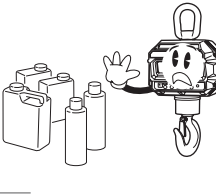
**전원 코드를 손상시키거나, 가공  
하거나, 무리하게 잡아 당기거나,  
구부리거나, 비틀지 마세요.**

전원 코드가 손상되어 화재, 감전의  
원인이 됩니다.



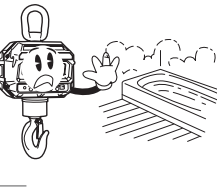
**가연성 있는 스프레이나  
화기를 멀리하세요.**

화재의 위험이 있습니다.



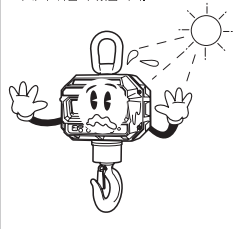
**제품의 외부에 물을 뿌리거나,  
습한곳에서 사용하지 마세요.**

전기부품의 절연이 나빠져 감전이나  
화재의 위험 또는 중량오차가 발생할  
수 있습니다.



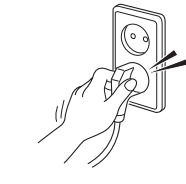
**직사광선에 노출된 곳, 난로와 같은  
뜨거운 물건 가까이 놓지 마세요.**

화재의 위험이 있습니다.



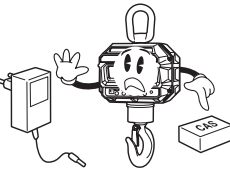
**전원플러그가 흔들리지 않도록  
끝까지 확실하게 꽂아 주세요.**

접속이 불안정한 경우에는 전기스파크가  
발생하여 화재의 원인이 됩니다.



**지정된 아답타 이외의 것은  
사용하지 마세요.**

규격에 맞지 않는 아답터를 사용할 경우  
과열 또는 화재의 원인이 됩니다.



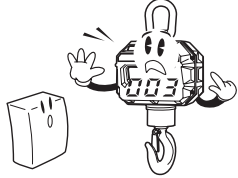
## 주의사항

# ! 주의

위반시에는 경미한 상해 또는 제품의 손상이 발생할 수 있으므로 반드시 지켜주세요.

정확한 계량을 위해서는  
수시로 계량오차를 점검하세요.

사용상의 부주의 또는 기타원인으로 인하여  
허용된 오차범위 밖에서 사용하게 되면  
정확한 계량을 할 수 없습니다.  
고객상담실 : 080-022-0022



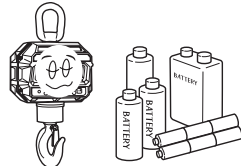
짐판에 급격한 충격을  
주지 마세요.

제품이 손상되어 정확한 계량을  
할 수 없습니다.



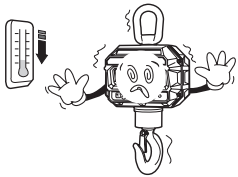
지정된 건전지를 사용하고  
장기간 사용하지 않는 경우  
건전지를 빼주세요.

전자파열 누액에 의해 화재, 감전의  
위험이 있습니다.



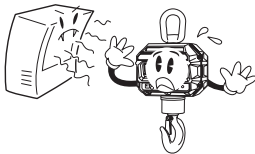
급격한 온도 변화나 진동이  
심한 곳에서는 사용하지 마세요.

계량오차 및 고장의 원인이 됩니다.



과다한 전자파가 발생되는  
곳에서는 설치하지 마세요.

잘못된 계량을 할 수 있습니다.



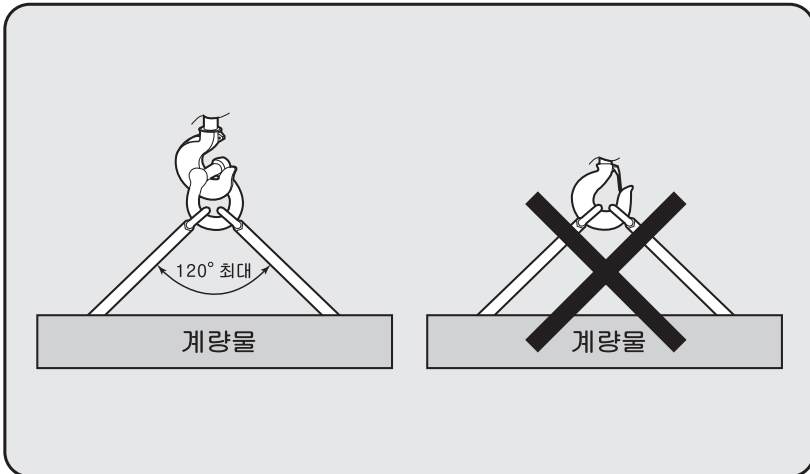
계량중 제품 아래에 서있지 마시고, 안전 사고에 유의하세요.  
안전핀을 설치하여 아이볼트가 빠져 떨어지지 않도록 주의하여주세요.

## 주의사항

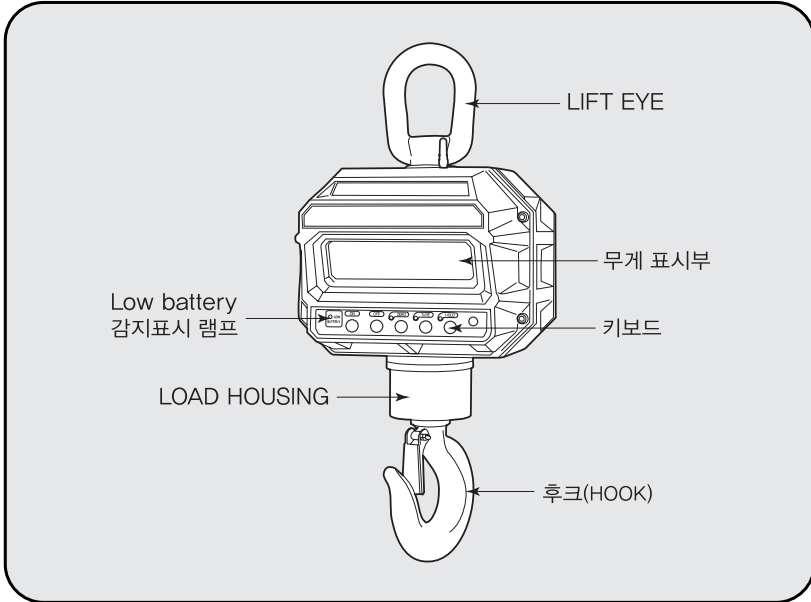
저울을 장기간 사용하지 않을 경우 저울 뒷면에 위치한 POWER S/W를 OFF 바랍니다.



주의 : 후크에 전달되는 하중은 수직하중이어야만 합니다.  
(아래그림 참조)



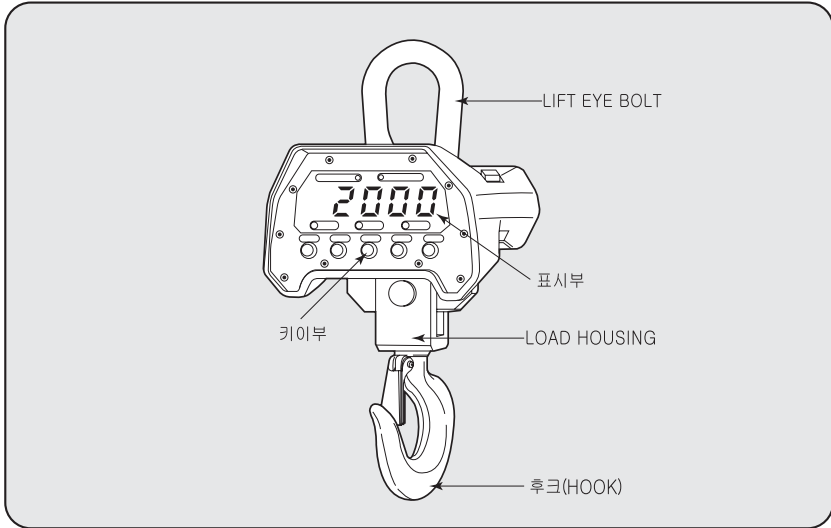
## 각부의 명칭(CASTON-III)



## 기술사양

<b>용기 가능범위</b>	최대무게 용기 설정 가능
<b>표시부</b>	L.E.D(1.5 inch)
<b>동작온도</b>	- 10℃ ~ +40℃
<b>전원사용</b>	DC 12V 충전용 배터리 / AC 어댑터
<b>전력소비</b>	1.2 ~ 2.4W
<b>램프 표시</b>	영점, 용기, 홀드, 저전압 배터리경고
<b>사용시간</b>	40 시간

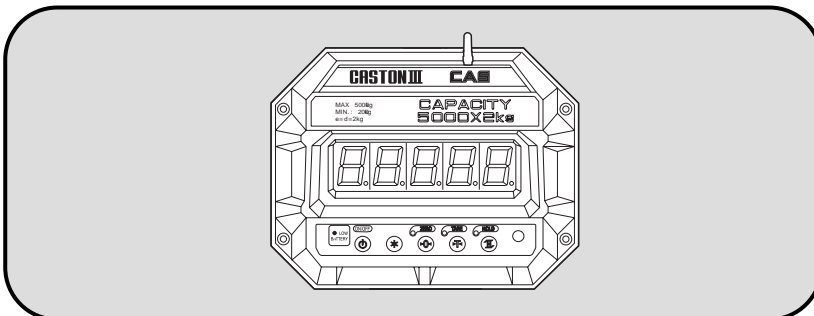
## 각부의 명칭 (CASTON-II)



## 기술사양

용기 가능범위	최대무게 용기 설정 가능
표시부	L.E.D(1.2 inch)
동작온도	- 10℃ ~ +40℃
전원사용	DC 6V 충전용 배터리 / AC 어댑터
전력소비	0.6 ~ 1W
램프 표시	영점, 용기, 홀드, 저전압 배터리경고
사용시간	60 시간

## 표시부 및 키보드



### ■ 표시부

- 무게표시: 계량된 중량 또는 메시지를 표시합니다 (5 Digit).
- 영점(Lamp) : 계량된 중량이 "0"이 되었을 경우 표시됩니다.
- 용기(Lamp) : 용기의 무게가 기억되었을 경우 표시됩니다.
- 홀드(Lamp) : 홀드가 되어 있는 경우 표시됩니다.
- 저 전압(Lamp) : 배터리 재충전이 필요한 경우 표시됩니다.

### ■ KEY FUNCTIONS

KEYS	FUNCTIONS
	전원 ON / OFF, AP/HL 모드를 벗어날 경우.
	영점을 잡고자 할 경우, AP 모드에 진입할 경우
	용기를 사용하여 무게를 계량할 경우(용기설정/해제)
	불안정 무게를 계량시(가속, 액체 등) 'AP/HL' 모드를 저장 시
	'AP/HL' 모드의 값을 증가 시.



주의 : 키는 살짝 눌러도 동작되오니 날카로운 것으로 심하게 누르지 마십시오.

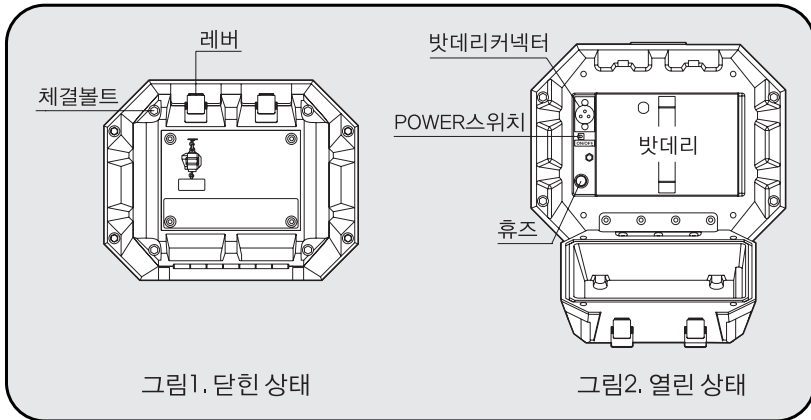


# 배터리 사용

## 1. CASTON-III

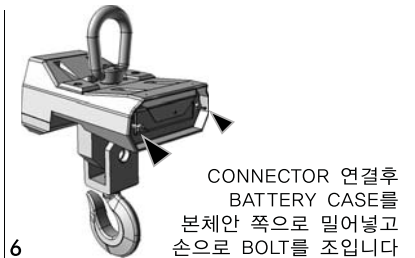
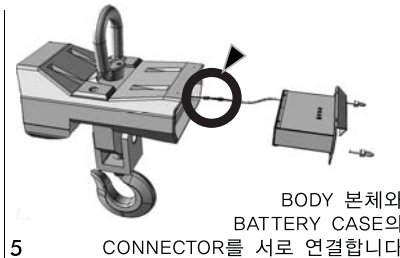
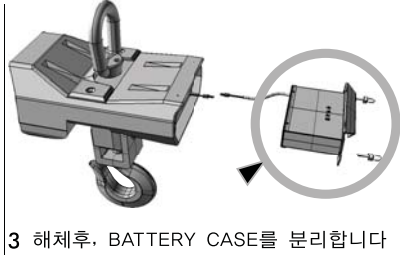
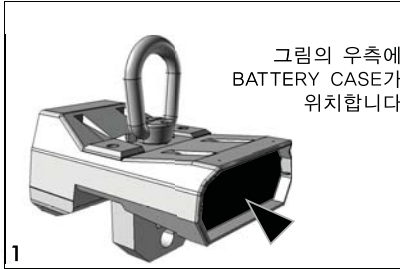
- 저울 뒷면의 커버를 열고 전원스위치를 끄.
- 배터리 커넥터를 분리하여 방전된 배터리를 꺼냄.
- 충전된 배터리를 넣고 커넥터를 연결 후 전원 스위치를 켜.

■배터리 전압이 낮아지면 휘도에 영향을 줄 수 있습니다.  
이를 방지하기 위해서는 규칙적인 충전이 필요합니다  
■배터리를 충전하지 않고 장시간 방치하거나, 장시간 사용하지 않을 경우 전원 스위치를 꺼두지 않으면 배터리의 수명에 영향을 줄 수 있습니다.



## 2. CASTON-II

- 몸체 뒷부분에서 나온 콘넥터와 배터리부에서 나온 콘넥터를 연결하십시오.
- 연결후 배터리를 몸통에 삽입하고 고정나사를 우측으로 돌려 고정하십시오.



- \* 카스톤 II 제품의 BATTERY 방전을 예방하고자 제품 출하 시 BATTERY가 분리된 상태로 출고됩니다.
- \* 제품 개봉 후, 위의 내용을 참조로 BATTERY를 연결하여 사용하면 됩니다.

## 충전기 사용방법

- 사용전 충전기의 전압을 확인하세요.(출하시 220VAC로 되어있음)
- 충전기 A.C 코드를 콘센트에 꽂은 후 방전된 배터리를 충전기와 결합하십시오.
- 충전기의 전원 스위치를 ON 시키면, 황색 LED가 ON되면서 충전이 시작됩니다.
- 충전이 완료되면 Green LED가 됩니다..
- 충전시간은 약 10시간이 필요합니다.(CASTON-III).  
충전시간은 약 6시간이 필요합니다. (CASTON-II).  
(배터리의 충전상태에 따라 충전 시간의 변화가 있을 수 있습니다.)
- 완충시 사용시간은 약 15~30 시간입니다.

## 기능 & 설명

### 1. 전원켜기

- 사용 전 뒷면의 전원을 ON 시켜주세요..  
(위의 스위치가 꺼져있다면 리모컨이나 앞면의 스위치로 전원이 켜지지 않습니다.)
- ON/ OFF 키를 누르세요.
- LED 가 켜지고 00000 에서 99999까지 카운트를 시작합니다.

### 2. 전원끄기

- ON/ OFF 키를 누르세요.
- LED에 "Off" 표시가 나타나며 키 누름을 멈추면 전원이 OFF됩니다.

### 3. 영점(ZERO)기능

- 최대무게의  $\pm 2\%$  범위내에서 가능 합니다.
- 무게가 불안정 상태에서는 동작하지 않습니다..

### 4. 용기(TARE) 기능

- 계량물을 제거한 후 사용하세요..
- 무게가 불안정 상태에서는 동작하지 않습니다.
- 용기와 계량물의 합이 최대용량을 초과하지 않도록 하세요.

## 5. 홀드(HOLD) 기능

홀드기능은 3가지가 있으며 평균치(Average)/자동(Auto)/최고치(Peak) 홀드가 있습니다.

이 기능을 사용하기 위해서는 ‘HL’ 기능을 확인 하셔야 합니다..

### ■ 자동홀드 (HL->0)

- 불안정한 무게를 계량하기 전에 HOLD 키를 눌러주세요.
- “AHold” 메시지를 표시하며 홀드 램프가 켜집니다..
- 몇 초 후에 평균값이 표시됩니다.

### ■ 최고치 홀드 (HL->1)

- 계량 중 최고치를 확인하고 싶을 때 HOLD 키를 누릅니다..
- “PHold” 메시지를 표시하고 해제되기 전까지 더 높은 값이 입력 될 때마다 계속해서 값을 갱신 합니다.

### ■ 평균치 홀드 (HL->2)

- 불안정한 계량물을 계량중에 HOLD 키를 누릅니다.
- “Hold” 메시지를 표시하고 평균값을 계산하고 표시합니다.

### ■ 홀드해제

- 동작중 HOLD 키를 누르세요.
- 계량하던 계량물을 제거 합니다.
- ‘hdOFF’ 메시지를 표시하고 계량모드로 돌아갑니다.

## AP 기능

ZERO 키를 누른 상태에서 전원을 켜면 ‘AP’ 설정을 할 수 있습니다.  
(‘AP’ 는 ‘Auto Power off’ 자동 전원 끄기 입니다.)

### ■ Key Usage

별표 키	입력값을 증가 시 사용합니다.
홀드 키	입력값을 저장하고 계량모드로 진입합니다.
영점 키	다음모드로 넘어갑니다.

### ■ Setting Menu

DISPLAY	FUNCTION
AP-00	사용 안함
AP-10	사용하지 않을 시 10분 후 전원이 꺼집니다.
AP-20	사용하지 않을 시 20분 후 전원이 꺼집니다.
AP-30	사용하지 않을 시 30분 후 전원이 꺼집니다.

## SLEEP 기능

ZERO 키를 누른 상태에서 전원을 켜고 다시 ZERO 키를 한번 더 누르면  
‘Sb’ 설정을 할 수 있습니다. (‘Sb’ 는 ‘SLEEP’ 휴식모드 입니다.)

### ■ Key Usage

별표 키	입력값을 증가 시 사용합니다.
홀드 키	입력값을 저장하고 계량모드로 진입합니다.
영점 키	다음모드로 넘어갑니다.

■ Setting Menu.

DISPLAY	FUNCTION
Sb-00	사용 안함.
Sb-20	사용하지 않을 시 20초 후 휴면모드가 됩니다.
Sb-40	사용하지 않을 시 40초 후 휴면모드가 됩니다.
Sb-60	사용하지 않을 시 60초 후 휴면모드가 됩니다.

## AUTO ZERO TRACKING 설정

ZERO 키를 누른 상태에서 전원을 켜고 다시 ZERO 키를 두 번 더 누르면 ‘AZ’ 설정을 할 수 있습니다. (‘AZ’ 는 ‘Auto Zero Tracking’ 자동영점 입니다.)

■ Key Usage

별표 키	입력값을 증가 시 사용합니다.
홀드 키	입력값을 저장하고 계량모드로 진입합니다.
영점 키	다음모드로 넘어갑니다.

■ Setting Menu.

DISPLAY	FUNCTION
AZ-1	자동 영점을 0.5 눈금부터 보상합니다.
AZ-2	자동 영점을 1 눈금부터 보상합니다.
AZ-5	자동 영점을 2.5 눈금부터 보상합니다.
AZ-9	자동 영점을 4.5 눈금부터 보상합니다.

Ex>AZ-9 로 설정 하였을 경우 무게값은 천천히 1눈금씩 보상됩니다..

## BA 기능

ZERO 키를 누른 상태에서 전원을 켜고 다시 ZERO 키를 세 번 더 누르면 'BA' 설정을 할 수 있습니다. ('BA' 는 'Weight Back up' 자동 무게 저장)

### ■ Key Usage

별표 키	입력값을 변환 시 사용합니다.
홀드 키	입력값을 저장하고 계량모드로 진입합니다.

### ■ Setting Menu

DISPLAY	FUNCTION
bA-oF	사용 안 함
bA-oN	사용 함

※ CO MODE & ID MODE는 엔지니어 모드입니다.

■ 블루투스(TW-100B) 사용시 기본값은 CO=tu, ID=0으로 설정해야 합니다.

## HL 기능

HOLD 키를 누른 상태에서 전원을 켜면 'HL' 설정을 할 수 있습니다. ('HL' 는 'Hold type' 홀드 종류선택 입니다.)

### ■ Key Usage

별표 키	입력값을 변환 시 사용합니다
홀드 키	입력값을 저장하고 계량모드로 진입합니다.

### ■ Setting Menu

DISPLAY	FUNCTION
HL-00	자동 홀드 / 순간치 홀드
HL-01	최고치 홀드
HL-02	평균치 홀드

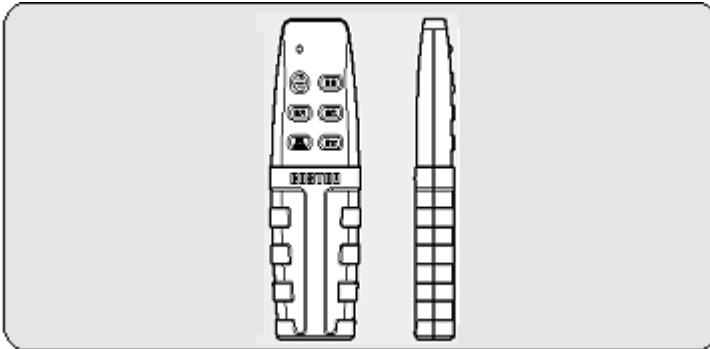
홀드 기능을 사용하면 무게값은 정확하지 않을 수 있습니다.

## oL 기능

이 기능은 엔지니어 기능입니다.

## 리모콘 사용

- ON/OFF: 전원을 켜고 끄는데 사용합니다.
- 영점: 영점 기능을 사용할 때 사용합니다.
- 용기: 용기 기능을 사용할 때 사용합니다.
- 홀드: 홀드 기능을 사용할 때 사용합니다.
- 지움: 합계된 값을 지울 때 사용합니다.
- 합계 : 무게값 을 더할 때 사용합니다.

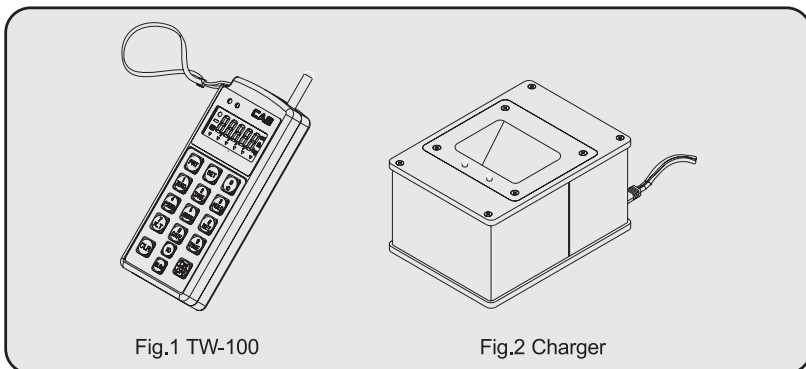


REMOTE CONTROL	
최대 사용거리	6m ~ 9m
최대 사용 각도	60°
전원	3V(1.5V AMM x 2)



## 옵션

CASTON-III B(Crane Scale : Bluetooth Type)의 Handy Terminal로 자세한 내용은 TW-100 B Manual을 참고하시기 바랍니다.

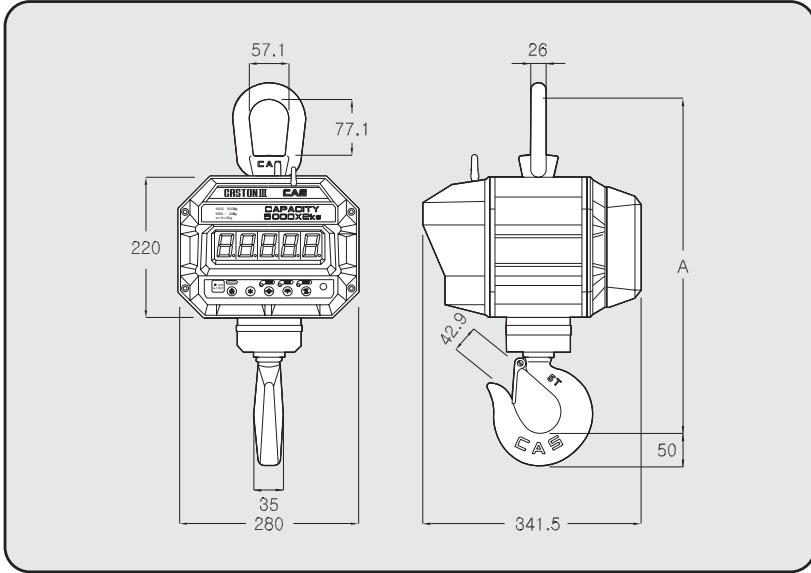


### 1. TW-100 Specification

주파수	2400~2483.5 MHz
Channel interval	1 MHz
Channel	78 channel
통신 방식	GFSK(Gaussina Frequency Shift Keying)
통신 속도	9600
유효 통신 거리	최대 약 50~100M
Display	LCD (5 digit)
Size of letter	12 mm (Height)
Display below zero	"_" displayed
Battery life time	Approx. 6 hours
Battery charging time	Approx. 3~5 hours
Power	TW -100 : Rechargeable DC Battery7.2V750mA Charger : AC220V/60Hz
Power consumption	0.43 ~ 0.72 W
Temperature range	-10℃ ~ +40℃
Function	Printer interface, zero, tare, hold, print, ID setting, weight sum, peak hold.

# 외형 치수 사양 (CASTON-III(B))

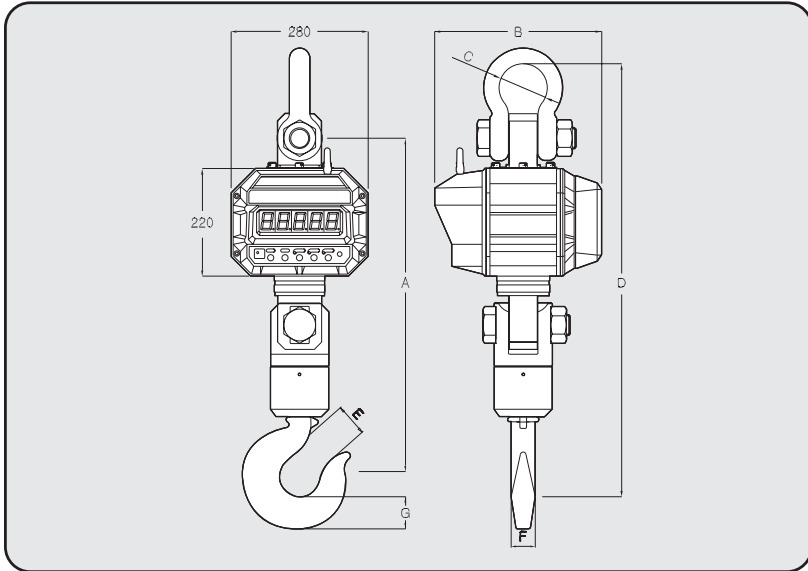
## 0.5 TON 5 TON



(UNIT: mm)

모델	최대용량	1눈금	A	제품중량
0.5THD	0.5TON	200g	510	26kg
1THD	1TON	500g	510	26kg
2THD	2TON	1kg	515	28kg
3THD	3TON	1kg	515	28kg
5THD	5TON	2kg	538	31kg

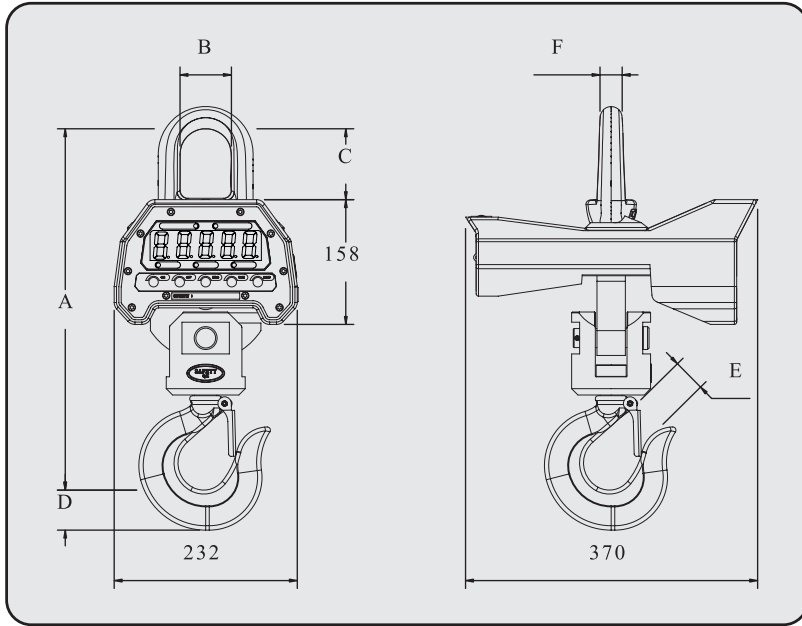
## 10 TON 50 TON(CASTON-III(B))



(UNIT: mm)

모델	최대용량	1눈금	A	B	C	D	E	F	G	제품중량
10THD	10TON	5kg	667	360	∅83	845	57.2	42	57.2	44kg
15THD	15TON	10kg	682	360	∅99	886	63.5	50	63.5	53kg
20THD	20TON	10kg	725	360	∅126	990	86	60	86	76kg
30THD	30TON	20kg	895	440	∅138	1200	108	92	108	220kg
50THD	50TON	20kg	1400	440	∅180	1520	146	112.7	146	390kg

## 외형 치수 사양 (CASTON-II)



모델	최대용량	1눈금	A	B	C	D	E	제품중량	F
0.5THB	500kg	200g	350	57.1	82	30	26	15kg	26
	1000LB	0.5LB						6.8LB	
1THB	1TON	500g	350	57.1	82	30	26	15kg	26
	2000LB	1LB							
2THB	2TON	1kg	430	57.1	91	47	45	20kg	30
	5000LB	2LB						9.1LB	
3THB	3TON	1kg	430	57.1	91	47	45	20kg(9.1LB)	30
5THB	5TON	2kg	474	57.1	1	47	45	20kg	30
	10000LB	5LB						9.1LB	

## 에러 메시지

에러 메시지	설명	해결방법
"Err 0"	저울이 불안정 할 시에 발생합니다.	저울을 안정하게 해주세요.
"Err 1"	초기 영점 범위 이상시 발생합니다.	구입처에 연락하세요.
"Err 3"	무게의 최대값 초과 시 발생합니다.	최대무게 범위에 맞게 사용하세요.

- ▶ 주의 : 제품사양은 품질 향상을 위하여 예고 없이 변경 될 수 있습니다.

# 품질보증 규정

## 1. 품질보증 기간

보증기간이라 함은 제조사 또는 제품 판매자가 소비자에게 정상적인 상태에서 자연 발생한 품질, 성능, 기능, 하자에 대하여 무상 수리해 주겠다고 약속한 기간을 말한다.

1.1 제품보증기간은 구입일자를 기준으로 1년으로 한다.

1.2 단, 영판의 확인이 불가능할 경우는 아래 일자로부터 제품 보증기간으로 산정한다.

가) 제품 품질보증서의 판매자 확인에 의한 구입일자

나) 판매자 정보가 있는 구입영수증에 의한 구입일자

다) 인터넷 제품등록을 통한 구입일자

라) 구입일자 확인이 어려울 시 제조년월의 6개월이 경과한 날로부터 품질보증기간을 기산한다.

1.3 품질보증기간의 제외

가) 비정상적(비검정품, 인위조립, 부품조립)으로 구입이 제작되어 사용하다 예상치 못하는 또는 검증되지 않는 불량으로 의뢰된 제품

나) 중고제품의 유통 및 사용 중 의뢰된 제품

다) 인위적인 파손 및 계량기 수리업 마동특자에 의한 분해 후 의뢰된 제품

## 2. 고객 불만 처리 유/무상 기준

2.1 품질보증 기간 내 유상처리 내역

가) 사용자의 과실/부주의 및 천재지변으로 고장이 발생한 경우

나) 일반적인 사용 상태가 아닌 상태에서 발생한 고장

다) 본사 및 A/S 지정점 외의 곳에서 분해/수리/개조 한 경우

라) 임의로 제품을 분해/개조한 경우

마) 외부충격으로 인한 훼손/고장의 경우

바) 침수나 이물질 오염으로 인한 부식

사) 제조처 에서 제공되지 않는 서비스 물품 등의 오사용으로 인해 발생한 고장

아) 사용자가 제품의 사용공차(오차)를 무시하고 사용한 경우

자) 제품번호 훼손으로 인하여 제품번호 확인이 불가능한 경우

차) 품질보증 기간 내 유상기준에 해당하는 경우는 아래 [표 : 보증기간 내 유상기준]을 기준 한다.

카) 제품의 품목변경/리벨지교체 등과 같은 소모성 서비스 요청에 대한 사항

타) 봉인훼손 제품에 대하여 수리가 요청된 경우

## 표 : 보증기간 내 유상기준

고장이 아닌 경우 서비스를 요청하면 요금을 받게 되므로 반드시 사용설명서를 읽어주십시오.

주요부문	증 상	원 인
전원	전원불량	비정상 전원사용으로 인한 손상(과전압 과전류 등.) 정품 미사용에 의한 손상(BATTERY, DC 어답터 등.) 천재지변(낙뢰, 침수, 태풍, 자연재해 등..)에 의한 손상 동물에 의한 손상
외관	파손 및 부식	외부 충격, 추락에 의한 파손 사용 임의로 구조 변형 염분 및 수분침투로 외관 변형 또는 부식 태양광 및 복사열 등에 의한 외관 변색 및 변형
동작	중량오차	외부 부하(과부하, 충격, 추락)에 따른 센서 손상 전기적 충격에 따른 손상 A/D모듈 손상 검정 사용공차(오차) 관련 부주의
스위치	파손 및 입력불가	이물질 침투에 의한 변형(기름, 염분, 화학물질 등.) 예리한 물체로 물리적 손상을 받은 경우(M/B SW)
디스플레이	안보임	외부충격 및 압력에 의한 파손 염분 및 수분침투로 누전 및 부식
프린터	인쇄불량	예리한 물체로 물리적 손상을 받은 경우(T.P.H) 사용자 부주의 손상.(염분, 수분, 먼지 침투 등.)

### 2.2 무상처리 내역

- 가) 보증기간 내 정상적인 사용 제품의 고장 및 부품불량이 발생한 경우
- 나) 보증기간에 상관없이 본사 서비스를 통한 유상(수리)처리 후 동일부위 부품 또는 동일증상 고장이 1개월 이내 재발한 경우

### 3. 고객 피해 보상 처리 기준

구분	고객피해	보상안내	
		품질보증기간 이내	품질보증기간 이후
1	구입 후 10일 이내 정상적인 사용 상태에서 발생한 성능, 기능상의 하자로 중요한 수리를 요하는 경우	제품교환 또는 환불	
2	구입 후 1개월 이내 정상적인 사용 상태에서 발생한 성능, 기능상의 하자로 중요한 수리를 요하는 경우	제품교환	
3	수리 의뢰한 후 1월이 경과한 후에도 수리된 물품을 소비자에게 인도하지 못할 경우	제품교환 또는 환불	구입가를 기준으로 정액 감가상각 금액
4	동일 하자로 3회까지 고장 발생시	무상수리	유상 수리
5	동일 하자로 4회째 고장 발생시	제품교환 또는 환불	유상 수리
6	유상수리 2개월 이내 정상적 사용중 동일부위 또는 증상의 고장이 재발한 경우	무상 수리 또는 수리 불가시 중전수리비 환불	
7	여러 부위의 고장으로 총 4회 수리 받았으나 고장이 재발(5회째)	제품교환 또는 환불	유상 수리
8	수리용 부품은 있으나 수리 불가능시 (부품 보유기간 이내)	제품교환 또는 환불	정액 감가상각 후 교환
9	수리용 부품이 없어 수리 불가능시 (부품 보유기간 이내)	제품교환 또는 환불	정액 감가상각 금액에 10% 가산하여 환불
10	소비자의 고의 또는 과실로 인한 고장인 경우	유상 수리	유상 수리
11	소비자가 수리 의뢰한 제품을 당사에서 분실한 경우	제품교환 또는 환불	정액 감가상각 금액에 10% 가산하여 환불
12	제품 구입시 운송과정에서 발생한 피해	제품교환(단, 전문운송기관에 위탁한 경우는 판매자가 운송사에 대해 구상권 행사)	
13	사업자가 제품설치 중 발생한 피해	제품교환	
14	그 외 서비스 품질 불만의 경우	상당 후 별도 진행	

\*감가상각 방법 정액 법에 의하되 내용연수는 (구)법인세법시행규칙에 규정된 내용 연수 (월할계산) 적용

\*감가상각비 계산은 (사용연수/내용연수)x구입가로 한다

품질보증 기간은 제품 구입 후 1년입니다.

부품보유 기안은 제품 제조일로부터 5년입니다.

상기 규정 내 모든 환불 시엔 구입 영수증을 반드시 제출하셔야 합니다.

제품 사용 불편 문의나 궁금한 사항은 카스 고객지원센터 1577-5578로 문의 바랍니다.

### 4. 추가적인 예외사항

4.1 검정날인이 없는 저울은 무효입니다.

4.2 저울 고장 기간 동안의 영업적 손실에 대해서는 제조사가 책임지지 않습니다.



# 品質保證書

## 카스전자저울

구입하신 카스전자저울이  
보증기간 중에 고장이 발생하였을  
경우에는 뒷면의 보증규정에 따라  
수리하여 드립니다.

기물번호

회사명

주소

납품년월일

판매점

전화

주소

판매사원



**CAS**

인

고객 서비스 지원 센터

**1577-5578**

수리 및 고장 접수

무료 상담 센터

**080-022-0022**

지방지점

부산 | T. 051 313 3626 대구 | T. 053 356 7111 광주 | T. 062 363 0262 인천 | T. 032 434 0281

순천 | T. 061 725 0262 대전 | T. 042 672 1016 전주 | T. 063 211 4661 마산 | T. 055 255 4371

울산 | T. 052 267 3626

제품 "이상 발생 시" 내방 및 택배접수를 통하여 서비스가 제공됨을 양지 바랍니다.

# CASTON-II/III

Crane Scale



[www.cas.co.kr](http://www.cas.co.kr)

본사\_ 경기도 양주시 광적면 가남리 19

TEL\_ 031 820 1100 FAX\_ 031 836 6489

서울사무소\_ 서울시 강동구 성내동 440-1 카스

TEL\_ 02 2225 3500 FAX\_ 02 475 4668/9

고객 서비스 지원 센터

무료 상담 센터

**1577-5578**

수리 및 고장 접수

**080-022-0022**

## 지방지점

부산 | T. 051 313 3626 대구 | T. 053 356 7111 광주 | T. 062 363 0262 인천 | T. 032 434 0281

순천 | T. 061 725 0262 대전 | T. 042 672 1016 전주 | T. 063 211 4661 마산 | T. 055 255 4371

울산 | T. 052 267 3626

\* 당사는 서비스 지원 센터 및 고객센터 센터를 운영하고 있습니다.

제품 "이상 발생 시" 내방 및 택배접수를 통하여 서비스가 제공됨을 양지 바랍니다.

9005-CT2-0000-6 2010.10