

# 품 질 보 증 서

## CAS전자저울

구입하신 카스전자저울이 보증기간 중에 고장이 발생했을 경우에는 뒷면 보증규정에 따라 수리하여 드립니다.



기물번호	
회사명	
주소	
납품년월일	
판매점	전화
주소	
판매사인	

## 계수용 전자저울

# AC-TYPE

## 제품 사용설명서



- 본사 및 공장: 경도 양주시 광덕면 가남리 19  
TEL (031)820-1100 FAX (031)840-6488
- 서울사무소: 서울시 강동구 성내동 440-1(까스빌딩)  
TEL (02)2225-3500 FAX (02)475-4668/B
- 소비자보호 센터: TEL (02)473-4000  
무료전화서비스: 080-022-0022

- 지방지점
- 부산: TEL (051)313-3626 • 대전: TEL (042)672-1016
- 대구: TEL (053)356-7111 • 전주: TEL (063)211-4661
- 광주: TEL (062)363-0262 • 마산: TEL (055)255-4371
- 인천: TEL (032)434-0281 • 울산: TEL (052)267-3626

9000-AC1-0000-1

2006. 1

• 당사는 고객의 편의를 위한 무료전화서비스(로보컨터)를 운영하고 있습니다.



## 차 례

사용하기전의준비 및 주의사항.....	4
머리말.....	6
각부의 명칭 및 기능.....	6
조립방법.....	8
사용방법.....	9
1. 거량물의 수량을 알고 있는 경우	9
2. 거량물의 단위중량을 알고 있는 경우	11
3. 수량의 상한선을 설정하여 체크하는 방법	12
4. 용기와 함께 무게를 거량하는 경우	13
5. 계수오차 알람 기능	16
기술사양.....	17

**교정 및 정기검사 안내**

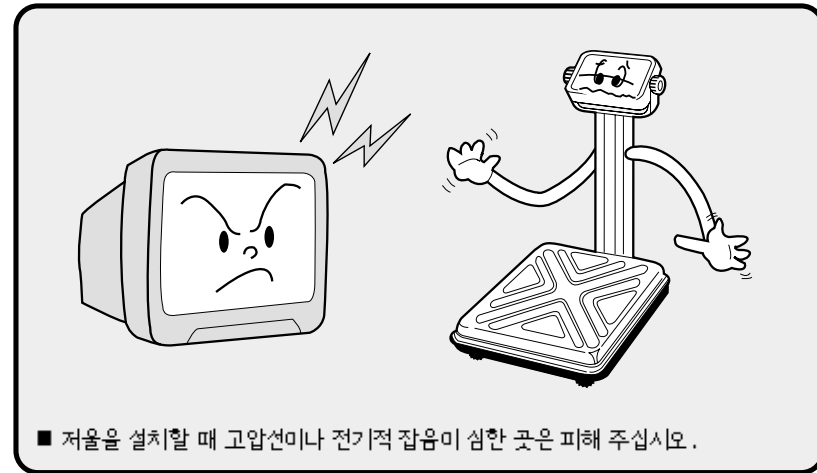
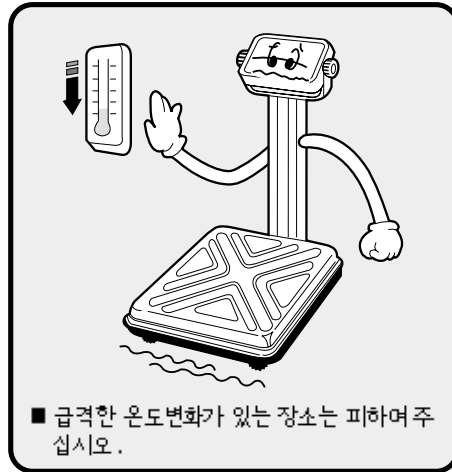
본 제품은 거량법에 따라 2년에 1번 교정 및 정기검사를 받아야 되나 폐사를 통하여 교정검사를 받으시면 정기검사를 먼저 받게 됩니다.

■ 교정검사 상담 문의:02-473-4000

## 사용하기전의 준비 및 주의사항

AC 전원에 플러그를 꽂아 주십시오. ON/OFF 키를 누른후 표시부 후면에 있는 스위치를 켜면 표시부는 0에서 9까지 자체 테스트를 거친 후 계량 대기 상태가 됩니다.(가능한한 10분후에 사용하십시오.)

사용지역에 따른 전압을 확인하십시오.  
본 저울은 220V 전용입니다.

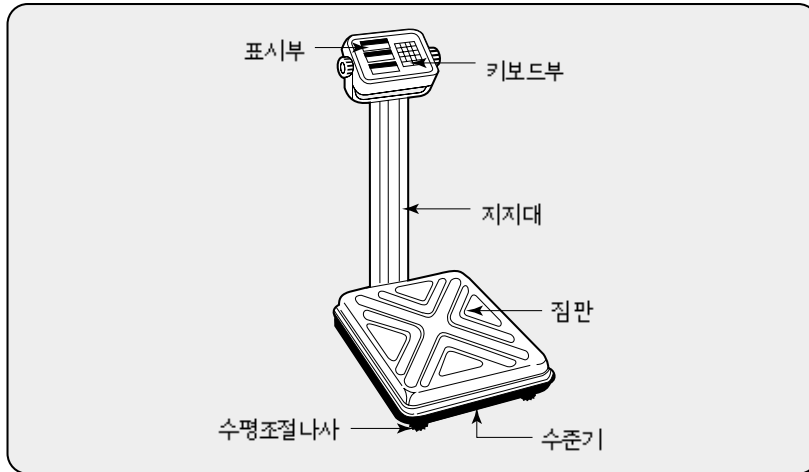


## 머리말

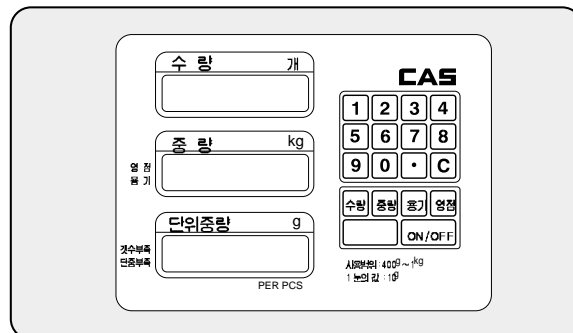
저희 카스 전자저울 AC SERIES를 구입해 주셔서 대단히 감사합니다.  
 본 제품은 수준높은 품질관리 마래 하나하나 정성을 다함은 물론 엄격한 검사를 거친, 우수한 성능과 우마하고 고급스러운 특징을 지니고 있습니다.  
 본 카스의 제품을 사용하기 전에 첨부된 설명서를 반드시 읽어 보시어 저희 CAS 제품의 특성을 충분히 활용하여 주시기 바랍니다.

## 각부의 명칭 및 기능

### 각부의 명칭



### 표시부 및 키이부



### 수량(NUMBER) 표시부

- 입력된 단위중량과 짐판위에 올려놓은 계량물의 중량이 자동으로 계산되어 계량물의 갯수가 표시됩니다.
- 계량물의 갯수가 99999이상일때, 수량은 표시되지 않습니다.

### 중량(WEIGHT) 표시부


- 짐판위에 놓인 계량물의 중량을 나타냅니다.
- 용기를 사용하는 경우에는 용기의 무게를 제외한 계량물만의 무게를 알 수 있습니다.
- 계량물의 중량이 본 저울의 용량을 초과하는 경우에는 0-LI 표시되며 부저음이 들립니다. 마이너스 중량일 경우 (짐판을 들어 올리는 경우)에는 "-"가 나타납니다.
- 영점(◀)표시: 영점표시가 켜져 있으면 저울이 영점 상태에 있다는 것을 의미합니다.
- 용기(◀)표시: 용기표시가 켜져 있으면 용기의 중량이 입력되었다는 것을 의미합니다.

### 단위중량(UNIT WEIGHT) 표시부

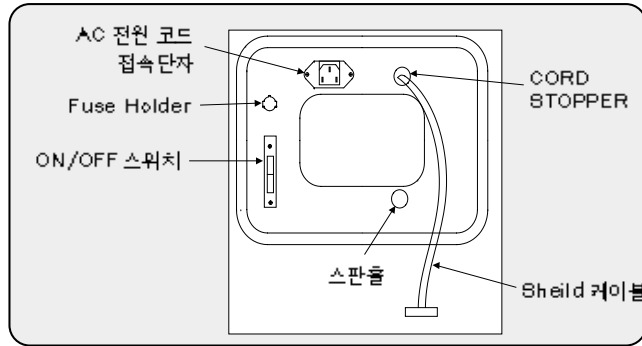
- 입력시키는 단위중량과 계량물의 설정수를 표시합니다.
- 갯수부족(◀)표시: 계량물의 무게를 계량할 때 ▶표시가 켜지면 계량물량이 갯수부족 범위에 있다는 것을 의미합니다. (17P 표2 참조)
- 단위중량부족(◀)표시: ▶표시가 켜져 있으면 계량물의 단위 중량이 단위중량부족 범위에 있다는 것을 의미합니다. (17P 표2 참조)

### ■ 키기능

키	기능
0 ~ 9	단위 중량이나 계량물의 수량을 입력할 때 사용합니다.
.	소숫점을 이용해서 단위 중량을 입력할 때 사용합니다. 수량의 상한선을 입력할 때 씁니다.
C	입력한 단위 중량이나 수량을 지울때 사용합니다.
수량	계량물의 수량을 알고 있을때 미 키를 이용하면 계량물의 단위 중량을 알 수 있습니다.
중량	계량물의 단위 중량을 알고 있을때 미 키를 이용하면 계량물의 수량을 알 수 있습니다.
영점	짐판이 비어있는 상태에서 0이 마닌 값이 중량 표시부에 나타날 경우 미 키를 누르면 "0"으로 교정됩니다.
용기	용기를 사용하여 계량할 때 사용합니다. 입력된 용기 무게를 지울때 사용합니다.

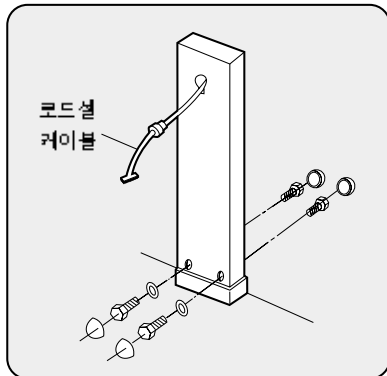
키	기능
	저울의 표시부를 켜고 끌때 사용하는 키입니다.

### 표시부 후면

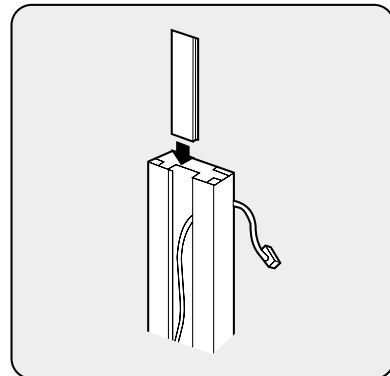


- Fuse Holder : 내장 회로를 보호하기 위한 후즈가 들어있으며 전원의 ON 상태에서 저울이 작동하지 않을 경우 후즈를 확인한 후 교환합니다.
- AC 전원 코드 접속단자 : AC전원 코드를 완전히 삽입하여 사용하십시오.
- Shield 케이블 : 로드셀 케이블의 컨넥터와 Shield 케이블를 연결후 지지대 케이블 Hole에 삽입하여 사용하십시오.

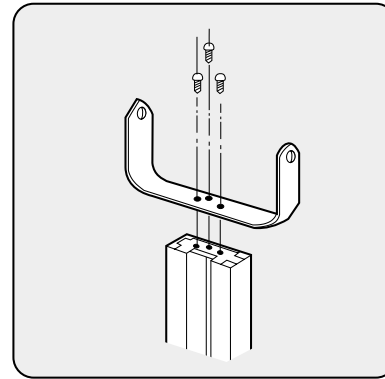
### 조립방법



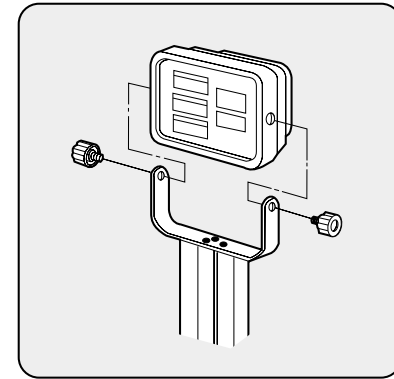
1. 로드셀 케이블을 지지대에 삽입 후 공정구로 체결한다. 그리고 볼트를 이용하여 집지선과 함께 지지대를 고정하고 볼트 모자를 끼운다.



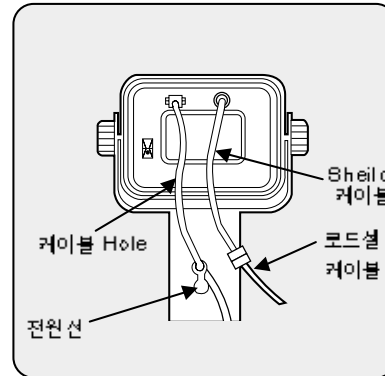
2. 전면판을 지지대에 삽입한다.



3. 머리부 가이드를 볼트로 고정한다.



4. 머리부를 고정볼트로 체결한다.

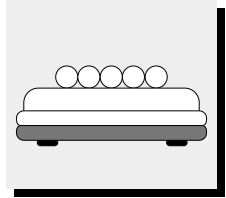
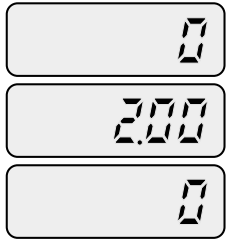


5. 로드셀 케이블과 Shield 케이블를 연결후 지지대 케이블 Hole에 삽입한다. 전원선을 머리부 뒷면에 꽂는다.

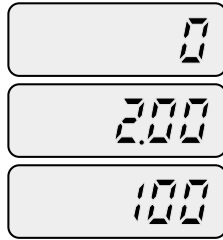
### 사용방법

#### 1. 계량물의 수량을 알고 있는 경우

- 계량물의 수량을 알고 있을 때는 이 방법을 이용해서 계량물 한 개의 단위 중량을 알 수 있습니다.
- 저울이 영점에 있는지 확인하십시오. (영점 표시가 켜져 있습니다.)



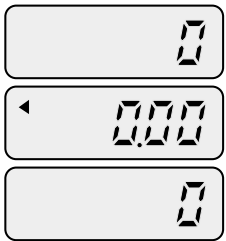
①계량물을 집판위에 올려 놓습니다.



②숫자키를 이용해서 계량물의 수량을 입력합니다. (계량물이 100g인 경우)



③수량키를 누르면 단위중량 표시부에 계량물 1기의 단위중량이 나타납니다.

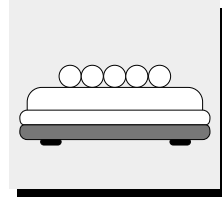


④계량물을 내린후 C키를 누릅니다.

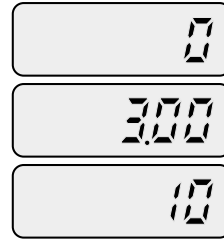
▶ 주의: 단위중량이 너무 적어서 표시부가 미를 나타낼 수 없을 때는 단위중량 표시부에 “----”표시와 함께 부저음이 울립니다. 이때는 계량물을 내린후에 C키를 누르면 됩니다.

## 2. 계량물의 단위 중량을 알고 있는 경우

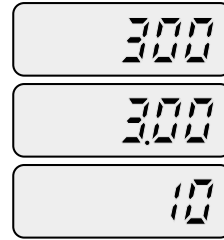
- 계량물의 단위 중량을 알고 있을 때는 이 방법을 이용해서 계량물 수량을 알 수 있습니다.
- 저울이 영점 상태에 있는지 확인하십시오. (영점 표시가 켜져 있습니다.)



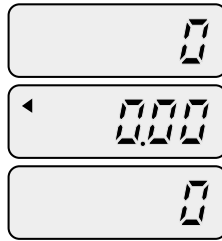
①계량물을 집판위에 올려 놓습니다.



②숫자키를 이용해서 계량물의 단위중량을 입력합니다. (단위중량이 10g인 경우)



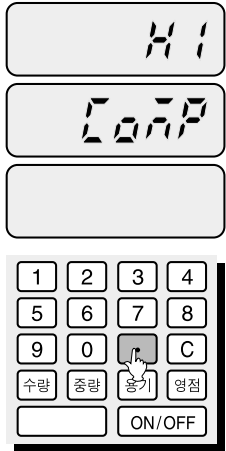
③중량키를 누르면 수량 표시부에 계량물의 수량이 나타납니다.



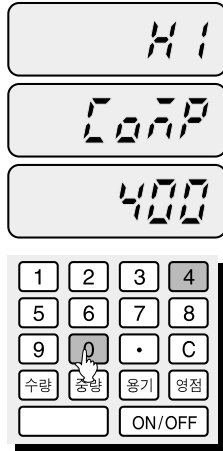
④계량물을 내린후 C키를 누릅니다.

### 3. 수량의 상한선을 설정하여 체크하는 방법

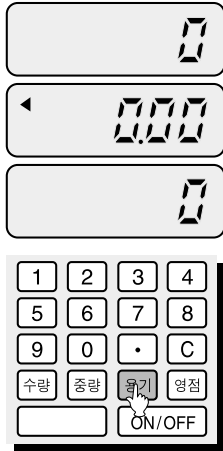
본 저울은 설정한 계량물의 수량을 초과하면 수량표시가 깜박거리면서 부저가 울리는 설정수 체크기능이 있으므로 단위포장이나 수량체크를 할 때 편리합니다.  
우선 저울이 영점 상태에 있는지 확인하십시오. (영점 표시가 켜져 있습니다.)



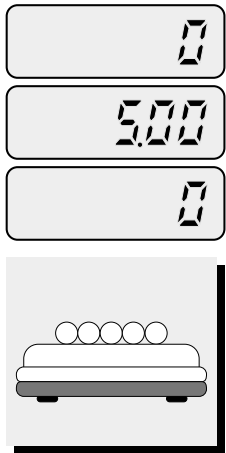
① 'C' 키를 연속하여 세번 누르면 부저음 소리가 난 후에 수량 상한 설정 모드로 들어갑니다.



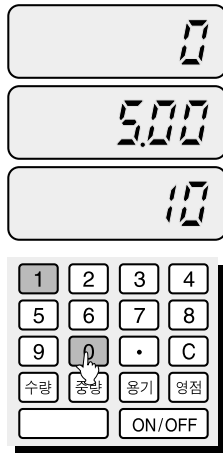
② 원하는 계량물의 상한수량을 설정하십시오.  
(상한수량이 4,000인 경우)



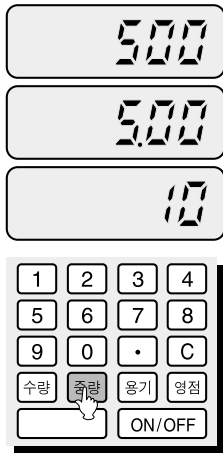
③ 용기키를 누르면 위에서 설정한 상한 수량이 입력되면서 정상모드가 됩니다.



④ 집 판위에 계량물을 올려 놓으십시오.

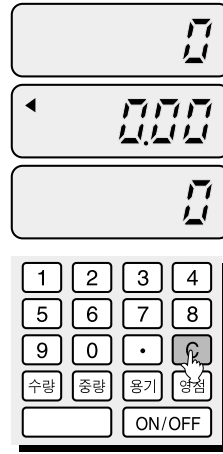


⑤ 숫자키를 이용하여 계량물의 단위중량을 입력합니다.



⑥ 중량키를 누르면 계량물의 수량이 나타납니다.

⑦의 경우에는 설정해 놓은 수량 4,000을 초과하므로 5,000이란 숫자가 깜박거리면서 부저음이 울리게 됩니다.



⑦ 계량물을 나린후 C키를 누릅니다.

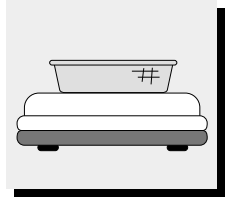
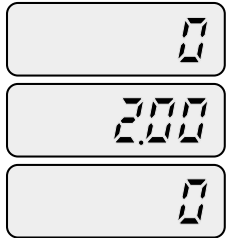
▶ 주의: 설정해 놓은 수량 체크 모드에서 벗어나려면 우선 C키를 누르고 .키를 연속하여 세번 누른후에 C키와 용기키를 차례로 누르면 됩니다.

### 4. 용기와 함께 무게를 계량하는 경우

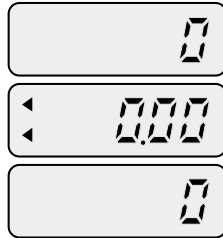
용기와 함께 계량물의 무게를 계량하는 경우에는 용기 키를 미용해서 오직 계량물만의 무게를 알 수 있습니다.

용기의 무게를 모를 때

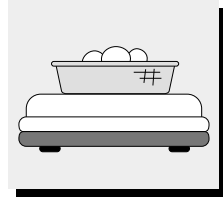
- 용기의 무게를 모를 때는 이 방법을 미용해서 순수한 계량물의 무게만을 알 수 있습니다.
- 영점 표시가 켜져 있는지 확인한 후에 작동하십시오.



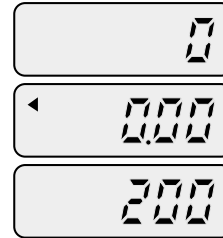
㉑ 용기를 점판위에 올려 놓습니다.



㉒ 용기키를 누릅니다.



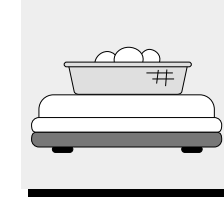
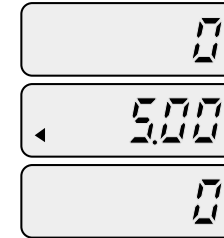
㉓ 거랑물을 용기안에 올려 놓으면 순수한 거랑물만의 무게를 알 수 있습니다.



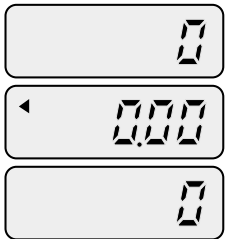
㉔ 숫자키를 이용해서 용기의 무게를 입력합니다. (용기 무게가 2kg인 경우)



㉕ 용기키를 누릅니다.



㉖ 용기와 거랑물을 점판위에 올려 놓으면 순수한 거랑물만의 무게를 알 수 있습니다.

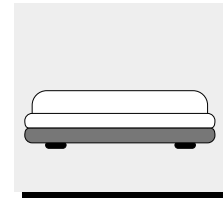


㉗ 용기와 거랑물을 나린후 용기키를 누르면 영점 상태가 됩니다.

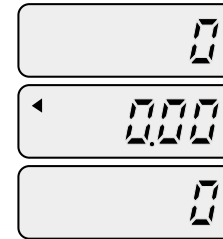
### 용기의 무게를 알고 있을 때

용기의 무게를 알고 있을 때는 이 방법을 이용해서 순수한 거랑물의 무게만을 알 수 있습니다.

㉘에서 용기무게가 2kg인 경우에 200을 입력해야 ㉙의 중량표시부에 2.00kg으로 표시됩니다. 외 나하면 입력한 무게는 중량표시부에 나타나기 때문입니다. 따라서 용기 무게가 800g이라면 80을 입력해야 중량 표시부에 0.80kg(800g)이 표시됩니다.



㉚ 용기와 거랑물을 나리면 용기의 중량이 나타납니다.



㉛ 용기키를 누르면 영점 상태가 됩니다.



표 1. 용기의 무게 범위

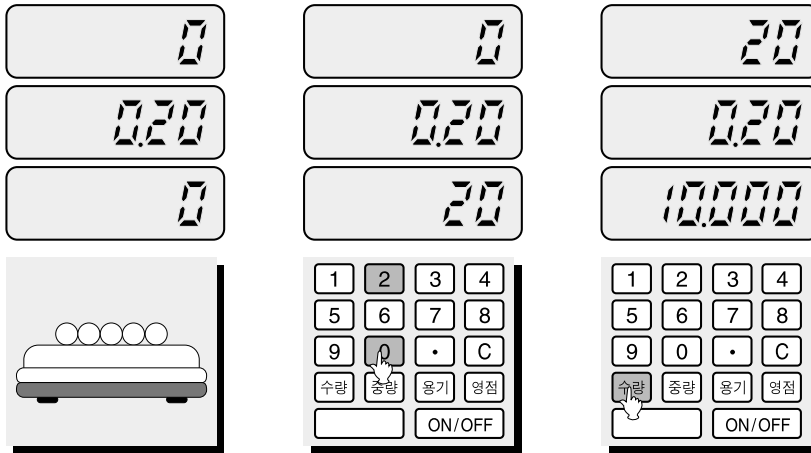
MODEL	최대용량	최대 용기 중량	1논의 값
25AC	25kg	9,995kg	5g
50AC	50kg	19,99kg	10g
100AC	100kg	39,98kg	20g

## 5. 계수오차 알람 기능

본 저울은 계량물의 양이 매우 적을 때와 계량물의 단위 중량이 아주 적을 때 계수오차의 가능성이 있다는 것을 알려주는 알람기능이 내장되어 있습니다.

### 계량물 무게 부족 알람

짐판위에 계량물을 올려 놓았을 때 그 중량미표 2(17P 참조)의 계량물 부족 범위에 속하게 되면 계량물 부족(◀)표시가 깜박거리게 됩니다. 이 경우에는 계량물 부족(◀)표시의 깜박거림이 없어질 때까지 계량물을 계속 올려 놓으면 됩니다. 별도로 수량키를 누르지 않아도 자동으로 수량이 계산되어 나타납니다.



① 계량물을 짐판위에 올려 놓습니다.

② 숫자키를 이용해서 계량물 수량을 입력합니다.

③ 수량키를 누르면 계량물의 단위 중량을 알 수 있습니다.

만약 이 저울이 50AC라면 중량 표시부의 200g(0.2kg)은 표 2의 계량물 부족 범위에 속하기 때문에 계량물 부족 표시가 깜박거리게 됩니다. 이때는 (◀)표시의 깜박거림이 없어질 때까지 계량물을 올리십시오. 그러면 좀더 정확한 계량물의 단위 중량을 알 수 있고 계량물의 수량도 자동으로 계산되어 표시됩니다.

▶ 주의: 단위중량을 구한 후 계량물을 더 올려 놓았을때 수량 표시부에 숫자가 99,999를 넘으면 “-----” 표시가 나타나고 예러 부저 소리가 납니다.

### 단위중량 부족 알람

단위중량이 표 2의 단위중량 부족 범위에 속하게 되면 단위중량 부족 표시가 깜박거리게 됩니다. 이 경우에 계량물의 계수는 가능하지만 계수오차가 나올 가능성이 있습니다.

표 2.

MODEL	최대용량	계량물 부족 범위	단위중량 부족 범위
25AC	25kg	0- 125g	0- 2.5g
50AC	50kg	0- 250g	0- 5g
100AC	100kg	0- 500g	0- 10g

## 기술 사양

MODEL	25AC	50AC	100AC
용 량	25kg × 5g	50kg × 10g	100kg × 20g
최대 용기 중량	9,995kg	19,99kg	39,98kg
샘플 부족 범위	0- 125g	0- 250g	0- 500g
단위 무게 부족 범위	0- 2.5g	0- 5g	0- 10g
기능	단위 중량, 중량, 수량		
표시 단위	5 / 5 / 5		
사용 온도 범위	-10°C ~ +40°C		
사용 전원	AC 220V / 60Hz		
소비 전력	약 10W		
제품 크기	420(W) × 615(D) × 968(H)		
제품 중량	약 17kg		

▶ 알람: 본 제품은 기능 및 품질 향상을 위하여 예고없이 사양을 변경할 수 있습니다.

## 보증 규정

### 사용상 유의할 사항

- 급격한 온도변화가 없는 곳이나 건조한 곳에서 사용 및 보관
- 사용범위 이내에서 사용
- 조그 I/O 점 지시마크 확인(비정상시저로넷팅)
- 짐판을 눌러 작동 정상여부 확인
- 자나선 충전금지

### 1. 보증내용 및 기간

본 기계의 정상적인 사용상태에서 발생한 고장에 대해서는 납품일로부터 1년간 무상으로 수리하여 드립니다.

### 2. 보증수리 제외사항

- 다음 사유로 인한 고장은 보증수리 대상에서 제외합니다.
- 본사 또는 본사에서 인정한 영업소 대리점 등의 승인없이 기계를 임의로 개조 수리함으로써 발생하는 고장의 경우
  - 사용자의 취급부주의로 인한 고장
  - 내부 개조 주 당사 및 판매업소 이외의 사람이 제품을 판매 또는 공급하여 제품의 내용을 변경 손상시켰을 때
  - 사용상 주의점을 지키지 않음으로써 발생하는 고장 또는 손상
  - 화재 수해 등 천재지변에 의한 고장 또는 손상
  - 보증서의 제시가 없을 때
  - 본 보증서는 대한민국 내에서만 유효

### 3. 기타

접인날인이 없는 보증서는 무효입니다.

봉사실시일	봉사내용	진단점검결과	점검인

본 제품은 계량법에 따라 2년에 1번교정 및 검사를 받으셔야 합니다.