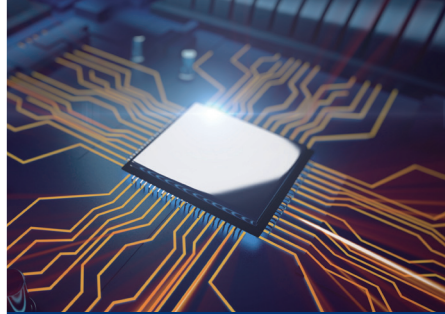


CI-150A

빠르고 정확한 산업용 인디케이터

CI-150A는 고속의 A/D 변환속도와 1/10,000의 고분해능으로 다양한 산업환경에서 신속한 제어 및 정확한 계량이 가능한 산업용 인디케이터입니다.

미니멀한 사이즈에 터미널 블록 형태의 다양한 인터페이스를 제공합니다.

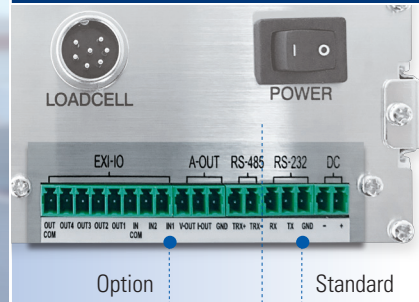


신속한 제어 및 정확한 계량



미니멀 사이즈 : 110(W) × 65(H) mm

미니멀한 사이즈 & 선명한 LED 디스플레이



Option Standard

다양한 인터페이스



고속의 A/D 변환 속도 : 320회/초

로드셀(350Ω) 8개 동시 연결 가능

산업용 Modbus RTU Protocol 연결지원

터미널 블록 포트 적용

멀티 포인트 무게 조정 가능

다양한 인터페이스 제공

QR코드를 스캔하시면 더 많은 제품을 보실 수 있습니다.



CI-150A

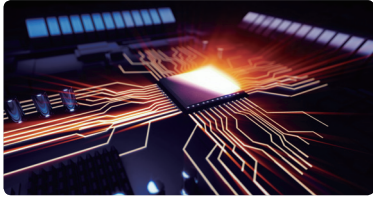
빠르고 정확한 산업용 인디케이터



제품특징

신속한 제어 및 정확한 계량

CI-150A는 최대 320회/초의 고속 ADC 변환속도와 1/10,000의 고속 외부분해능으로 신속한 제어와 정확한 계량이 가능합니다.



미니멀한 사이즈 & 선명한 LED 디스플레이

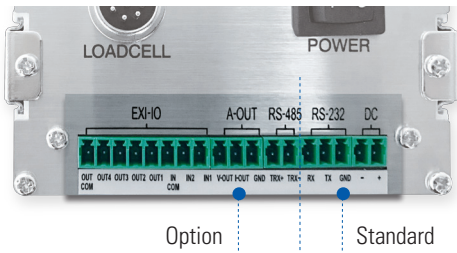
CI-150A는 높이 65mm의 미니멀한 사이즈로 디자인되어 소형 판넬 계장시 용이하며, 선명한 LED 디스플레이를 통해 사용자가 쉽게 무게 값을 확인할 수 있습니다.



65mm

다양한 인터페이스

기본 사양인 RS-232C와 선택사양인 RS-485 및 아날로그 출력, 외부 입력 2개/출력 4개를 제공하여 계량 시스템 제작 및 제어 운영에 용이합니다.



선택사양

- RS-485
- 외부 입/출력 : 2개/4개
- 아날로그 출력(0~5V, 0~10V, ±5 V, ±10V, 4~20mA, 0~20mA, 0~24mA)
- RTC

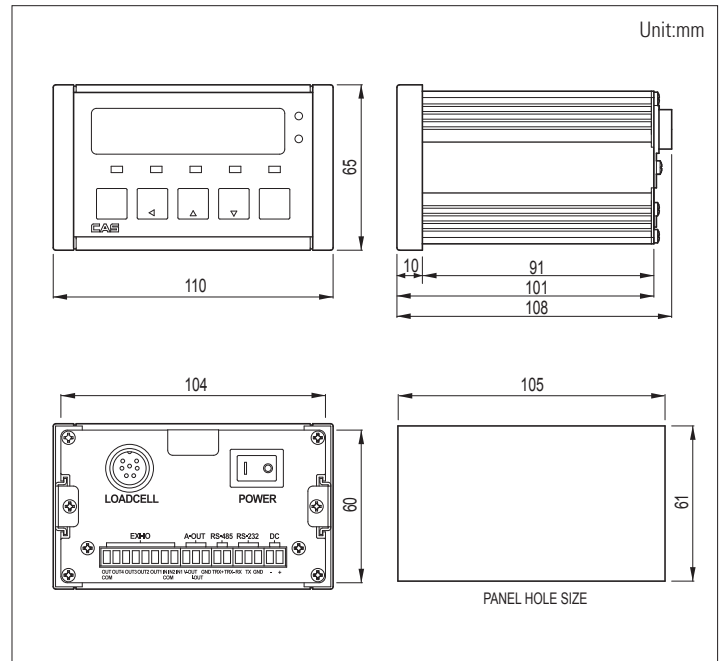
다양한 응용 분야

- 각종 계측 시험기
- 플랫폼 저울

제품사양

모델	CI-150A	
로드셀 인가전압	DC 5V	
로드셀 연결 수 (350 ohm)	8개	
영점 조정 범위	0.05mV~5mV	
입력 감도	0.5 uV/D, 2 uV/D (CE)	
A/D 내부 분해도	1/1,000,000	
A/D 외부 분해도	1/30,000 (최대), 1/10,000 (CE)	
A/D 변환 속도	320회/초	
Display	7 Segment (6자리, 문자크기: 13mm)	
사용 전원	DC 9~24V, 1.5A	
사용 온도	-10°C ~ +40°C	
제품크기 (W x D x H/mm)	110 x 100 x 66	
제품무게 (kg)	약 0.4kg	
인터페이스	기본사양	RS-232C
	선택사양	RS-485, 외부 입/출력(2개/4개), 아날로그 출력

제품도면



본사: 경기도 양주시 광적면 그루고개로 262 T. 031 820 1100
 서울사무소: 서울시 강동구 양재대로 1315(성내동) 카스빌딩 T. 02 2225 3500 F. 02 475 4668/9

지방지사/점
 부산 | 051 313 3626 대구 | 053 356 7111 인천 | 032 434 0281 광주 | 062 363 0262 대전 | 042 672 1016
 전주 | 063 211 4661 창원 | 055 255 4371 울산 | 052 267 3626 여수 | 061 691 0262 수원 | 031 8015 4295
 천안 | 041 621 1015 구미 | 054 476 6353 충주 | 043 841 7878 마장 | 02 2281 8454 구로 | 02 6679 5567

* 제품 이미지는 실물과 다를 수 있으며, 사정에 따라 일부 변경될 수 있습니다.

고객 서비스 지원 센터

1577-5578

수리 및 고장 접수

www.cas.co.kr

