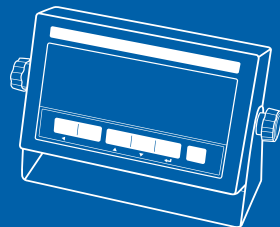


CI-2001 AS/BS

Weighing Indicator



CAS

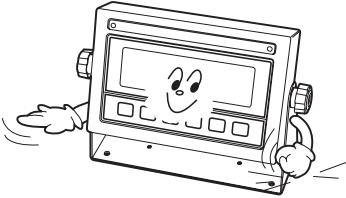
.....	4
.....	6
CI - 2001AS/BS	6
.....	7
.....	8
(CI - 2001AS)	9
(CI - 2001BS)	11
.....	13
.....	13
.....	14
.....	17
.....	20
.....	23
.....	27

교정 및 정기검사안내

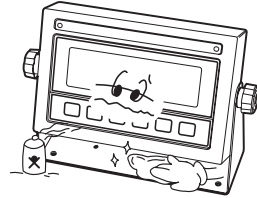
본 제품은 계량법에 따라 2년에 한번 교정 및 정기검사를 받아야 되나
 폐사를 통하여 교정검사를 받으시면 정기검사를 면제 받게 됩니다.

■ 교정검사 상담 문의 : 02-473-4000

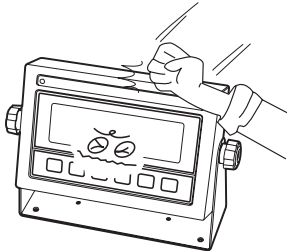
진동이 심한곳에서의 사용은 피하시고
바닥이 고른 편평한 곳에서 사용하십시오.



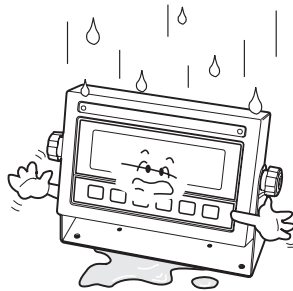
세척시 인화성 물질을 사용하지 마십시오.



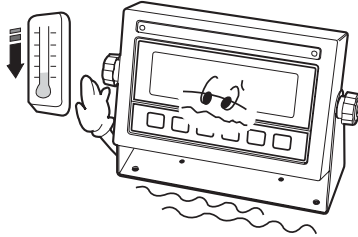
키는 가볍게 눌러도 동작이 되오니
지나치게 힘을 가하지 마십시오.



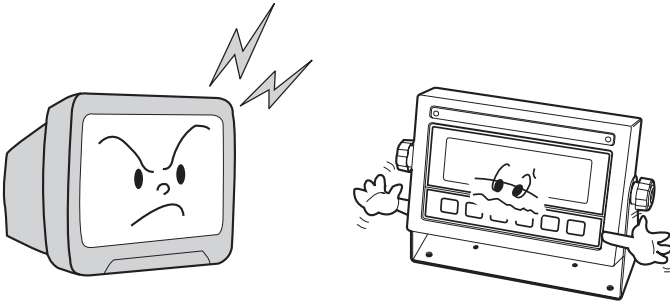
제품이 비를 맞지 않게 해주시고,
건조한 곳에서 보관하십시오.



급격한 온도변화가 있는곳은 가급적 피하십시오.



고압이나 전기적 잡음이 심한 장소에는 설치하지 마십시오.



INDICATOR

INDICATOR(CI-)

INDICATOR

CI-2001AS/BS
CI-2001AS/BS

CI - 2001AS/BS

-
-
- FULL DIGITAL CALIBRATION
()
- WATCHDOG ()
- Weight back - up ()
- (CI-2001AS/BS) -

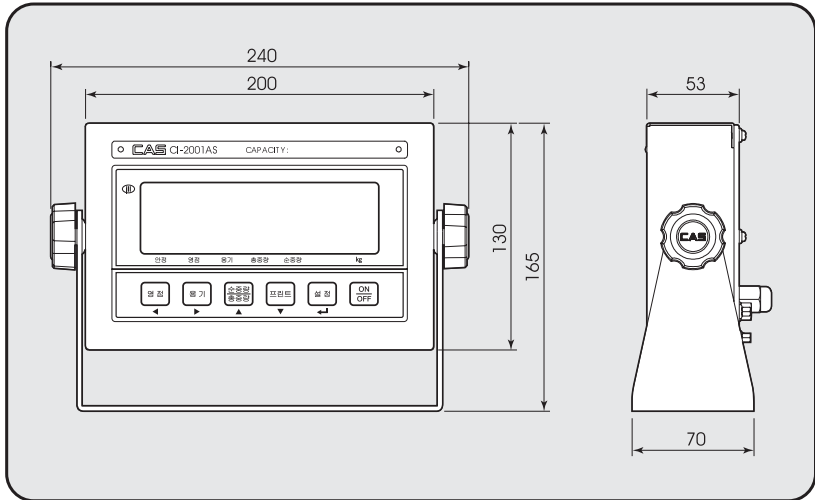
- ()
- 가 (RS22 SERIAL PRINTER)-
- 가
- Test , A/S

	Analog	A/D
Load cell 가		DC 5V(L/C 6 가)
		0.05mV ~ 5mV
		2 μ V/D(NTEP, OIML,KS) 0.5 μ V/D(Non NTEP, OIML,KS)
		0.01% F.S.
A/D		1/200,000
A/D		1/10,000(NTEP, OIML,KS) 1/30,000(Non NTEP, OIML,KS)
A/D		10 /sec

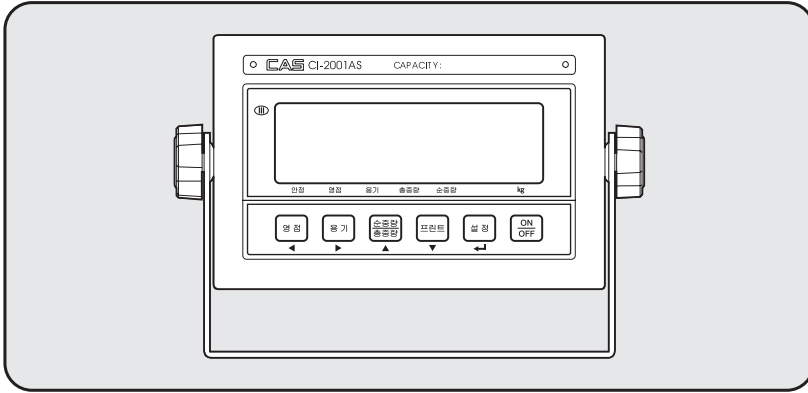
Full Digital Calibration: SPAC™	
Span calibration	()
	CI-2001AS LED(6 digit)
	CI-2001BS LCD(5 digit)
	CI-2001AS 25mm(Height)
	CI-2001BS 25mm(Height)
	" - " minus signal
	CI-2001AS , , , , ,
	CI-2001BS , ,
	AC 220V (DC 12V)
	CI-2001AS 10W
	CI-2001BS 1W
	-10 ° C ~ +40 ° C
	200mm*130mm*53mm
	2kg

Option	
Option - 1	Serial Interface: RS - 422/485
Option - 2	(Clock)
Option - 3	

(CI - 2001AS/BS) -



(CI - 2001AS)



1. Display (■)

- : 가
- : 가
- : 가
- : 가 0kg

2.



: 1 가

: (DIGIT) 1

TEST, CAL, SET

영점 0

용기 ()

총/순중량

가 , 가 가 , 가 , 가 가

프린트

설정

- (Total Print)
- F09 : 1(“ ”)
- (Hold) .
- F09 : 2(“ ”)
- : , ,

3. (TEST)

- “ ” ON/OFF (TEST)

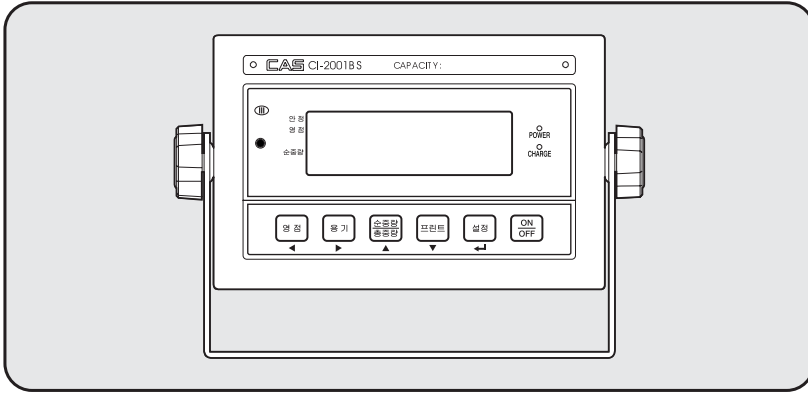
4. (SET)

- “ ” ON/OFF (SET)

5. (CAL)

- CAL S/W ON/OFF (CAL)

(CI - 2001BS)



1. Display (■)

- : 가
- : 가 0kg

2.



: 1 가
 : (DIGIT)
 1

TEST, CAL, SET



0



()

총/순중량

가 , 가 , 가 ,
가 가

프린트

설정

- (Total Print)
- F09 : 1(“ ”)
- (Hold) .
- F09 : 2(“ ”)
- , ,
- :

3. (TEST)

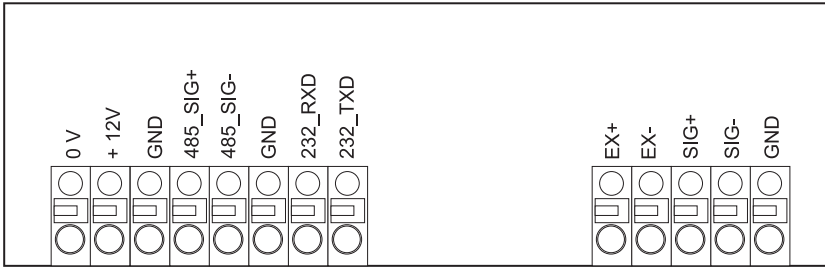
- “ ” ON/OFF (TEST)

4. (SET)

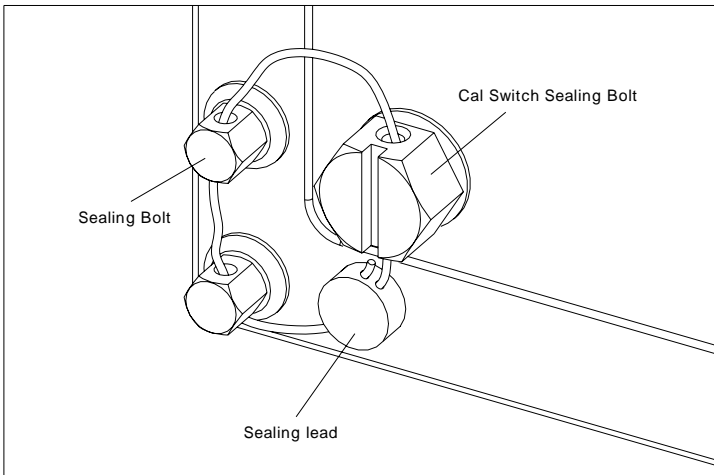
- “ ” ON/OFF (SET)

5. (CAL)

- CAL S/W ON/OFF (CAL)



- DC ADAPTOR(0V, +12V) : Adaptor
- RS-485 Interface(485_SIG+,485_SIG-) :
(,)
- RS-232 Interface(232_RXD, 232_TXD,GND) :
(, ,)
- LOAD CELL(Ex+, Ex-, Sig+, Sig-, GND) :



- CAL

■

1.

가 “ ” ON/OFF

2.



1 가



1

프린트

(‘0’)

설정

3.

(TEST1 – TEST5)

- 1 :
- 2 : LED/LCD
- 3 : A/D
- 4 : (RS-232)
- 5 :

TEST 1

■ :

	LED/LCD	
TEST 2	TEST 1	가

< >

	2		3	/	4
	5		6		

TEST 2

■ : LED/LCD

	LED/LCD	
	TEST 2 00000	2 TEST 2

1. 2 TEST 3

TEST 3

■ : A/D ()

	LED/LCD	
	TEST 3 5500	3

1. 가 , 가
가 0

TEST 4

■ : (RS-232C)

	LED/LCD	
	TEST 4 0- - - - 0 0- - - - 1 13- - 0 1	4 : 1, : : 1, : 2

1. Indicator COM1
2. '1' Indicator '1' 가
, Indicator
3.

TEST 5

■ :

	LED/LCD	
:	TEST 5 Good Err 06	5 가

- 1.
- 2.
3. 'GOOD' 가 ,
4. 가 .

TEST OK

1.

CAL S/W 가 , CAL ON/OFF

2.



1 가



1

프린트

(‘0’)

설정

3.

(CAL1 – CAL5)

- CAL 1 : (Maximum Capacity)
- CAL 2 : (Minimum Division)
- CAL 3 : (Setting Weight)
- CAL 4 : (Zero Calibration)
- CAL 5 : (Span Calibration)

CAL 1

- : (Maximum Capacity)
 - 1 999,999kg (CI-2001AS)
 - 1 99,999kg (CI-2001BS)

	LED/LCD	
:	CAL 1	CAL 1
:	100	100 kg
:	10000	10000kg

1.

CAL 2

- : (Minimum Division)
0.0005 100kg

	LED/LCD	
: (0.001 ~ 50)	CAL 2 1 0.01	CAL 2 1kg 0.01kg

- 1.
2. 가 1/30,000

CAL 3

- : (Setting Weight)
1 999,999kg (CI-2001AS)
1 99,999kg (CI-2001BS)

	LED/LCD	
: :	CAL 3 100 10000	CAL 3 100 kg 10000kg

1. 10% ~ 100%
100% 가
2. 10%
- 3.

CAL 4

■ : (Zero Calibration)

	LED/LCD	
:	CAL 4 UnLoad ----- Good	CAL 4

1. “GOOD” 가 ,
2. CAL 5 “ ” 가 .

CAL 5

■ : (Span Calibration)

	LED/LCD	
:	CAL 5 Load ----- Good	CAL 3 ... “ ”

1. “GOOD” 가 ,
2. (ERR24)가 .

1.

ON (SET)

2.

▲ 1 가

◀ 1

설정

프린트

3. (F02 – F14)

F02 (RS232)

F03

F04

F07

F08 Back Light (CI-2001AS)

F09

F10

F11 (RS232)

F12 (RS232)

F13

F14

(RS232)		
F02	0	(CD - 3000A Series)
	1	(7000 Series RS - 232 Printer)

F03	0		
	1	1 : 0.5	가 0.5
	~		
	9	9 : 4.5	가 4.5

Digital Filter		
F04	1	1 :
	~ 9	9 :

F07	0	
	1	

Back Light (CI-2001AS)		
F08	0	Back Light
	1	Back Light

“ ”		
F09	0	
	1	(Total Print)
	2	(Hold)
	3	Back Light

(Device ID)		
F10	00	00 : 0
	~ 99	99 : 99

(Baud rate)		
F11	0	600 bps
	1	1200 bps
	2	2400 bps
	3	4800 bps
	4	9600 bps
	5	19200 bps

(Output Mode)		
F12	0	
	1	, (Stream Mode)
	2	가
	3	: (F10 : Device ID) F10 : 1 , 1(01H)

(Set Hold Type)		
F13	0	Average Hold
	1	Peak Hold
	2	Sampling Hold

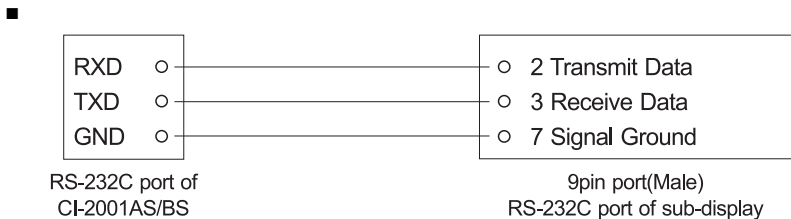
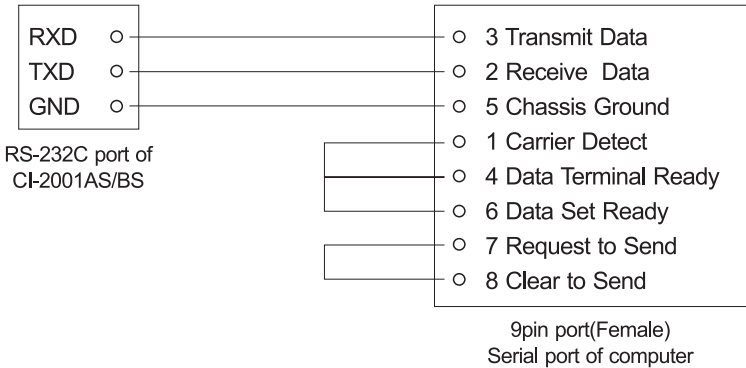
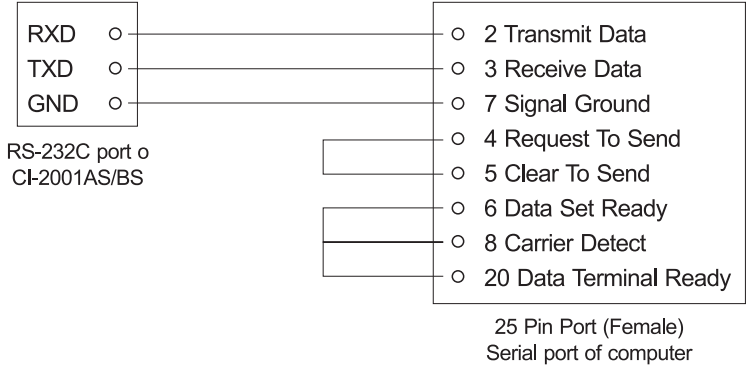
(Select Option Clock)		
F14	0	
	1	

/ (. 2008/12/11 13:10:01)		
: : : :		
	C1 08	: 08
	C2 12	: 12
	C3 11	: 11
	C4 13	: 13
	C5 10	: 10
	C6 01	: 01

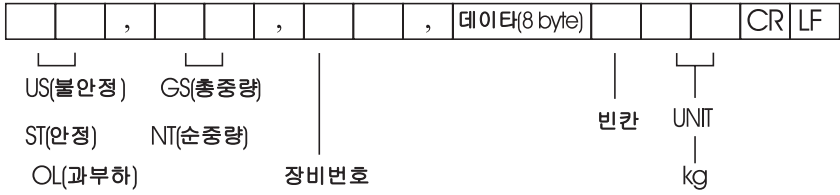
(Option)

OP-1	RS-232C Serial Interface(COM1)
-------------	---------------------------------------

■ RS - 232C



■ (22)



(Device ID)

Indicator ,
 1 .
 (F10 .)

(8) :

1. 13.5kg : ‘,’ , ‘,’ , ‘,’ , ‘,’ , ‘1’ , ‘3’ , ‘,’ , ‘5’
2. 135 kg : ‘,’ , ‘,’ , ‘,’ , ‘,’ , ‘1’ , ‘3’ , ‘5’ , ‘,’
3. -135kg : ‘-’ , ‘,’ , ‘,’ , ‘,’ , ‘1’ , ‘3’ , ‘5’ , ‘,’

ASCII 8 가 . (.’0’ : 0 X 20)

■ (:)

```

10 OPEN "COM1:9600,N,8,1" As #1
20 IF LOC(1)=0 THEN 60
30 A$=INPUT$(1,1)
40 PRINT A$ ; "" ;
50 GOTO 20
60 B$=INKEY$ : IF B$="" THEN 20
70 PRINT B$ ; "" ;
80 PRINT #1,B$;
90 GOTO 20
  
```

■ (: C)

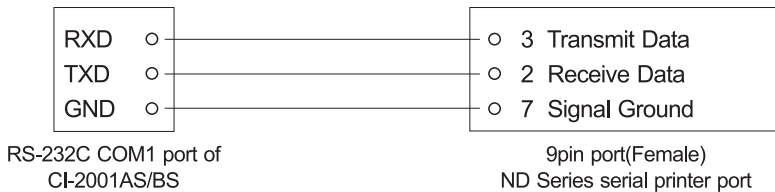
```
#include <bios.h>
#include <conio.h>
#define COM1 0
#define DATA_READY 0 100
#define TRUE 1
#define FALSE 0

#define SETTINGS 0 E3

int main(void)
{
int in, out, status, DONE = FALSE;

bioscom(0, SETTINGS, COM1);
cprintf("... BIOSCOM [ESC] to exit ... n");
while (!DONE)
{
status = bioscom(3, 0, COM1);
if (status & DATA_READY)
if ((out = bioscom(2, 0, COM1) & 0 7F) != 0)
putch(out);
if (kbhit())
{
if ((in = getch()) == ' 1B')
DONE = TRUE;
bioscom(1, in, COM1);
}
}
return 0;
}
```

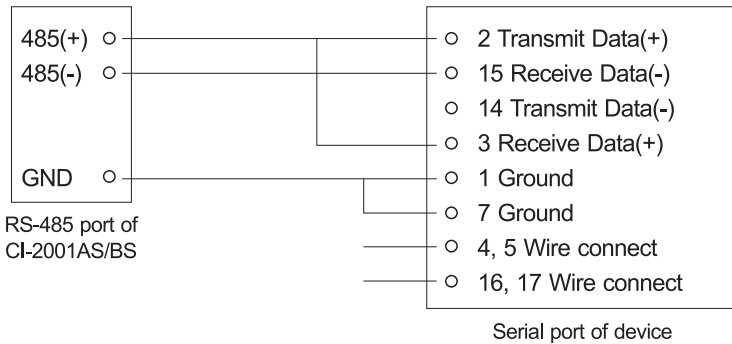
■ Serial



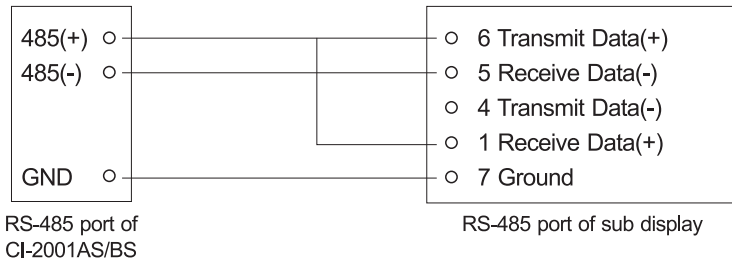
Option	RS-422/485 Serial Interface(COM1)
--------	-----------------------------------

1. : OP - 1 RS - 232C COM1
2. (Format) : RS - 232C COM1
3. RS - 485

■ RS - 485



■ RS - 485



1. ()

Err 02

- : A/D
- :

Err 06

- :
- : 가 A/S

Err 08

- : 가 가
- : 가

Err 13

- :
- : ,

OVER

- : 가
- : ,

2.

(CAL MODE)

Err 21

- : 가 1/30,000
- : CAL 1 = / , 1/30,000

Err 22

- : 가 10%
- : CAL 3 (CAL1) 10%

Err 23

- : 가 100%
- : CAL 3 (CAL 1)

Err 24

- :
- : 가

5V 가	
2mV	1/1,000
4mV	1/2,000
10mV	1/10,000

Err 25

- : .
- : .

Err 26

- : .
- : .

A/D TEST

:



보증규정

사용상 유의할 사항

- 규격형 온도변화가 없는 곳이나 건조한 곳에서 사용 및 보관
- 사용범위 이내에서 사용
- 초기 (0점 지시)의 정확여부 확인(비정상시 제로셋팅)
- 결편을 눌러 작동 정상여부 확인
- 지나친 충격금지

1. 보증내용 및 기간

본 기계의 정상적인 사용상태에서 발생한 고장에 대해서는 납품일로부터 1년간 무상으로 수리하여 드립니다.

2. 보증수리 제외사항

다음 사유로 인한 고장은 보증수리 대상에서 제외합니다.

- 분사 또는 본사에서 인정한 영업소 대리점 등의 승인없이 기계를 임의로 개조 수리함으로써 발생하는 고장의 경우
- 사용자의 취급부주의로 인한 고장
- 내부개조 즉 당사와 판매업소 이외의 사람이 제품을 판매 또는 취급하여 제품의 내용을 변경 손상시켰을 때
- 사용상 주의점을 지키지 않음으로써 발생하는 고장 또는 손상
- 화재, 수해등 천재지변에 의한 고장 또는 손상
- 보증서의 제시가 없을때
- 본 보증서는 대한민국 내에서만 유효합니다.

3. 기타

검인날인이 없는 보증서는 무효입니다.

봉사실시일	봉사내용	진단점검결과	점검인

본 제품은 계량법에 따라 2년에 한번 검사를 받으셔야 합니다.

品質保證書

카스전자저울

구입하신 카스전자저울이 보증기간 중에 고장이 발생하였을 경우에는 뒷면의 보증규정에 따라 수리하여 드립니다.

기물번호

회사명

주소

납품년월일

판매점

전화

주소

판매사원

검인



CAS

㉠

CI-2001 AS/BS

Weighing Indicator



본사_ 경기도 양주시 광적면 가남리 19
TEL_ 031 820 1100 FAX_ 031 836 6489
서울사무소_ 서울시 강동구 성내동 440-1 카스
TEL_ 02 2225 3500 FAX_ 02 475 3185

고객 서비스 지원 센터

무료 상담 센터

1577-5578

수리 및 고장 접수

080-022-0022

지방지점

부산 | T. 051 313 3626 대구 | T. 053 356 7111 광주 | T. 062 363 0262 인천 | T. 032 434 0281
순천 | T. 061 725 0262 대전 | T. 042 672 1016 전주 | T. 063 211 4661 마산 | T. 055 255 4371
울산 | T. 052 267 3626

* 당사는 서비스 지원 센터 및 고객상담 센터를 운영하고 있습니다.

9005-C2S-0000-1 2008.08