



Compact한 사이즈의 견고한 설계



한글지원 디스플레이 및 알파 뉴메릭 키 적용



다양한 외부기기 연결 포트

RW-PL SERIES

Road Weigher

'건설현장 축중기 설치 지침'에 가장 적합한 고정밀도 이동식 축중기

- Compact한 사이즈로 운반이 용이
- 스테인레스 및 알루미늄 재질로 반영구적 사용
- 사용자 편의를 고려한 한글지원 디스플레이 및 알파뉴메릭키, 다양한 기능키 제공

※ 국토해양부 훈령 제325호 -건설현장 축중기 설치 지침 제3조

- ▶ 도로법 제8조에 따른 도로(고속도로, 국도, 지방도 등)를 이용하는 사토 또는 순성토 운반량이 10,000m³ 이상인 건설공사 현장에는 의무적으로 설치하여야 함.

CAS

RW-PL SERIES | Road Weigher

RW-P

제품사양

| Model | RW-15P |
|----------------------|----------------|
| 최대표시 (kg) | 15,000 |
| 한눈의 값 (kg) | 50 |
| 정밀도 | 0.15% |
| 외형크기 (L x W x H)(mm) | 900 x 500 x 39 |
| 제품무게 (kg) | 30.2 |
| Ramp 무게 (kg) | 6.4 |

제품특징

- 뛰어난 방수, 방진 효과
- 스테인레스 및 알루미늄 재질로 반영구적 사용
- Compact한 사이즈로 운반이 용이
약세사리: Ramp, Cable

RW-5002PL

제품사양

| Model | RW-5002PL |
|-----------|--|
| 디스플레이 | Graphic LCD |
| 상태표시 | ZERO, TARE, STABLE, Battery 충전, 경고 |
| KEY | 숫자키 및 한-영자판, 다양한 기능키 |
| 사용전원 | Pb DC 6V 12Ah 충전지 |
| 충전전원 | DC 12V 1.5A 아답터 또는 DC 12~24V 차량용 시거잭(옵션) |
| 배터리 사용시간 | 25시간 |
| 배터리 충전시간 | 12시간 |
| 제품무게 (kg) | 약 4.5(순중량) |
| 약세사리 | 충전용 Adaptor, 프린터 롤지 1개, 어깨 벨트 1개 |

제품특징

- 한글 지원 디스플레이 및 한글 자판(한/영 전환) 적용
- 프린트 내장형으로 즉시 출력 가능
- 과적시 경고 램프 및 부저 출력
- 100개의 차량 번호 및 8000개의 축 데이터 저장 가능
- USB 포트를 통한 외장 기기 데이터 back-up 가능
- 차량용 전원을 통한 현장 충전 가능
- 다양한 프린트 포맷 지원
(회사명, 현장명, 윤/축중량, 계측자, 운전자, 계량시간 등)
- IP67 방수형 인디케이터 CASE
- 수납함(선택사양)을 통한 시거잭 및 Cable, Adaptor 등 기타 부품의 수납 용이
선택사양: 수납함(시거잭 포함)



www.cas.co.kr

고객 서비스 지원 센터

1577-5578
수리 및 고장 접수

무료 상담 센터

080-022-0022

- 서울사무소 02) 2225-3500
- 대구지점 053) 356-7111
- 광주지점 062) 363-0262
- 대전지점 042) 672-1016
- 울산지점 052) 267-3626
- 전주지점 063) 211-4661
- 춘천지점 061) 725-0262
- 마산지점 055) 255-4371
- 인천지점 031) 434-0281
- 부산지점 051) 313-3626

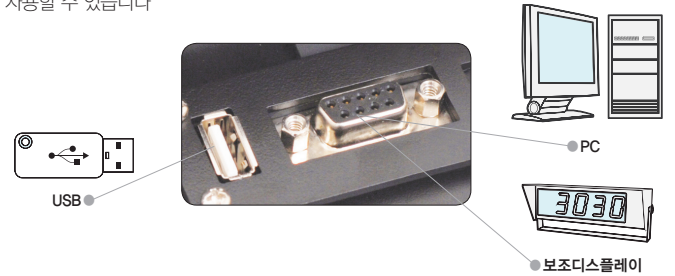
한글지원 디스플레이 및 알파 뉴메릭 키 적용

- 한글 지원 디스플레이와 한글 자판, 숫자키 및 다양한 기능키를 제공하여 누구나 빠르고 쉽게 조작이 가능합니다

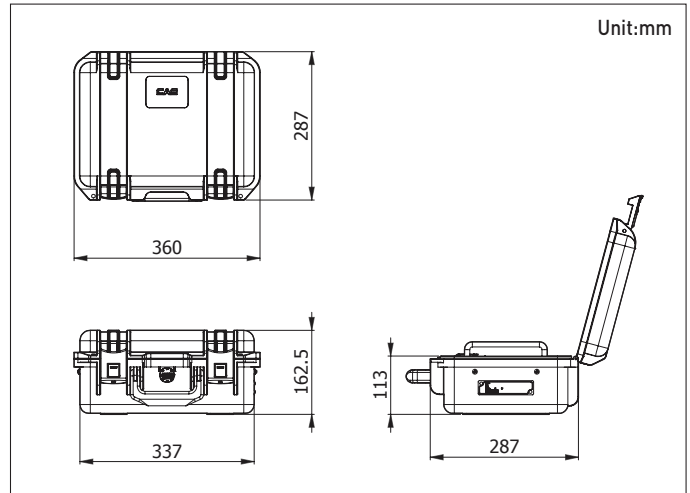


다양한 외부기기 연결 포트

- USB 포트를 통해 외장 메모리에 데이터 BACK-UP이 가능합니다
- RS-232C 포트를 통해 사용자가 원하는 대로 PC 및 보조 디스플레이 등과 연결하여 사용할 수 있습니다



제품크기



Unit:mm

C-51300102

■제품의 색상은색상 실제와 다를 수도 있습니다. ■제품의 성능 향상을 위해 예고 없이 기능이 변경될 수도 있습니다.